

HOME-FLEX® CSST Electrical Bonding Guidelines

Pautas de empalme eléctrico para las tuberías CSST HOME-FLEX®

Bonding, Lightning and CSST Installation (Instalación de empalmes, de protección contra rayos y CSST)

Proper bonding and grounding may reduce the risk of damage, including fire, that may be caused by electrical arcing to CSST as a result of a lightning strike. Lightning does not have to strike a structure directly to cause damage. Conductive systems, like piping or wiring, can become energized indirectly by a lightning strike. When systems are not properly bonded, the current from the energized line can cause electricity to arc or jump from one system to another and damage the CSST. Proper adherence to the bonding instructions on this sheet, and in the HOME-FLEX® System Design and Installation Manual, should lower the risk of electrical arcing and related damages.

Un sistema de empalme y puesta a tierra correctos pueden reducir el riesgo de daños a las tuberías CSST e incendios causados por la producción de arco eléctrico como consecuencia de la caída de un rayo. Los rayos no necesariamente tienen que caer directamente sobre una estructura para causar daños. Los sistemas conductores, tales como las tuberías o los sistemas de cableado, pueden energizarse indirectamente a causa de un rayo. Cuando los sistemas no están empalmados debidamente, la corriente de una línea energizada podría generar un arco eléctrico o saltar de un sistema a otro y dañar la tubería CSST. Adherirse adecuadamente a las instrucciones para instalar empalmes eléctricos contenidas en esta hoja y en el Manual de Instalación y Diseño del Sistema HOME-FLEX®, deberá reducir el riesgo producido por arco eléctrico y daños relacionados.

Bonding Guidelines (Pautas para hacer empalmes)

Valencia Pipe Company requires proper bonding of HOME-FLEX® gas piping to the electrical grounding system of any structure in which HOME-FLEX® is installed in accordance the NFPA 54 Section 7.13. Work must be performed by a qualified person recognized by the local jurisdictional authority as being capable of performing such work. CSST installations in natural and propane (LP) gas piping systems in single and multi-family structures require direct bonding, whether or not the connected gas equipment is electrically powered. Bonding of commercial systems are to be designed by qualified persons according to the local electrical code.

HOME-FLEX® CSST installations inside or attached to building exteriors are to be electrically continuous and direct bonded to an effective ground-fault current path. Direct bonding of gas piping systems is achieved when the following guidelines are met:

- Direct and permanent connection of a bonding jumper to the electrical service grounding system by connecting to the: electrical service equipment enclosure, the grounding electrode conductor (if of sufficient size), the grounded conductor at the electrical service, or to one or more grounding electrodes.
- A single bond connection near the gas service entrance of the building (or downstream of the gas meter of each housing unit in a multi-family structure) to the structure's gas piping downstream of the utility meter, or for LP systems, the second stage regulator. Bonding connections are not to be made to underground natural gas utility service lines or supply lines from LP tanks.
- Bonding/grounding clamp specifications: conductors are to be no smaller than 6 AWG. Bonding clamps are to be listed to UL 467, and be attached in accordance with NEC and the listing of the clamp. The attachment point of for the bonding conductor is to be accessible, and the bond is in addition to any bonding requirements as specified by local codes.
- Attachment between the CSST gas piping system and the bonding clamp must be made by connecting to a HOME-FLEX® brass fitting (Figure A) or any rigid pipe between the first CSST fitting in the system and the meter (Figure B). Under no circumstance is the tubing portion of the gas piping system to be used as the attachment point for the bonding conductor.

La empresa Valencia Pipe Company requiere que la tubería de gas HOME-FLEX® lleve empalmes correctos a la tierra del sistema eléctrico de cualquier estructura donde se instale HOME-FLEX®, de acuerdo con lo estipulado en la Sección 7.13 de NFPA. El trabajo debe ser realizado por personal calificado y reconocido por la autoridad jurisdiccional local, la cual declare que dicho personal tiene la capacidad para llevar a cabo la labor. Las instalaciones de todos los sistemas nuevos de tuberías CSST de gas propano (LP) y gas natural, no importando si el equipo funciona con electricidad o no, en las estructuras de unidades unifamiliares y multifamiliares, deben estar empalmadas correctamente con el sistema a tierra. El empalme a tierra de los sistemas comerciales deberá ser diseñado por personas calificadas según lo estipulado por el código local de electricidad.

Las instalaciones de tubería CSST HOME-FLEX® adentro de los edificios o instaladas anexándolas a la parte exterior de los mismos, deberán tener continuidad eléctrica y estar empalmados directamente con un trayecto eficaz a tierra. El empalme directo de los sistemas de gas se logra al cumplir con las pautas siguientes:

- *La conexión directa y permanente a un puente de empalme con el sistema de puesta a tierra del servicio eléctrico, conectándolo: Al recinto del equipo de servicio eléctrico, al electrodo conductor de puesta a tierra (si es del tamaño suficiente), al conductor con conexión a tierra en el servicio eléctrico, o a uno o más electrodos de puesta a tierra.*
- *Una única conexión de empalme cerca de la entrada al edificio del servicio de gas, o flujo abajo del medidor de gas de cada unidad familiar en una estructura multifamiliar, a la estructura flujo abajo del medidor utilitario de tubería de gas, o para sistemas de gas LP, al regulador de segunda fase. No se deben hacer empalmes a las líneas subterráneas del servicio utilitario de gas natural o a las líneas de suministro de tanques de LP.*
- *Especificaciones de la abrazadera de empalme/puesta a tierra: Los conductores no deben ser menores al calibre 6 AWG. Las abrazaderas de empalme deben cumplir con las especificaciones de la norma UL 467, y deben instalarse de acuerdo con lo estipulado por NEC y las especificaciones listadas para la abrazadera. El punto de anejió del conductor de empalme debe de estar en un punto accesible, y el empalme es adicional a todos los requisitos de empalme estipulados por los códigos locales.*

HOME-FLEX® CSST Electrical Bonding Guidelines

Pautas de empalme eléctrico para las tuberías CSST HOME-FLEX®

- La aneji3n entre el sistema de tuberías de gas CSST y la abrazadera de empalme se debe hacer conectando el accesorio de lat3n HOME-FLEX® (Figura A) o cualquier tubo r3gido entre el primer accesorio CSST en el sistema y el medidor (Figura B). Bajo ninguna circunstancia debe utilizarse ninguna parte del sistema de tuberías CSST de gas como punto de aneji3n para el conductor de empalme.

The owner of the structure where the HOME-FLEX® CSST system is being installed should consider the installation of a lightning protection system depending on conditions at the location such as lightning activity. Such protection systems are beyond the scope of the HOME-FLEX® installation guidelines but are covered by other standards such as the NFPA 780 and the *Standard for the Installation of Lightning Protection Systems*. The procedures, techniques, and guidelines outlined are subject to all local fuel gas and building codes.

El propietario de la estructura en donde se est3 instalando el sistema CSST HOME-FLEX® deber3 considerar la instalaci3n de un sistema de protecci3n contra rayos dependiendo de las condiciones del lugar, como por ejemplo la actividad de tormentas el3ctricas. Tales sistemas de protecci3n quedan fuera del alcance de las pautas de instalaci3n de la tubería HOME-FLEX®, pero est3 cubiertos por otras normas, como la norma NFPA 780 y la Norma para la Instalaci3n de Sistemas de Protecci3n contra Rayos. Los procedimientos, t3cnicas y pautas se3aladas est3n sujetos a todos los c3digos locale de construcci3n y de instalaciones de gas.

Illustrations of Proper Bonding for HOME-FLEX® CSST Systems

Ilustraciones del empalme correcto para los sistemas CSST HOME-FLEX®

FIGURE A

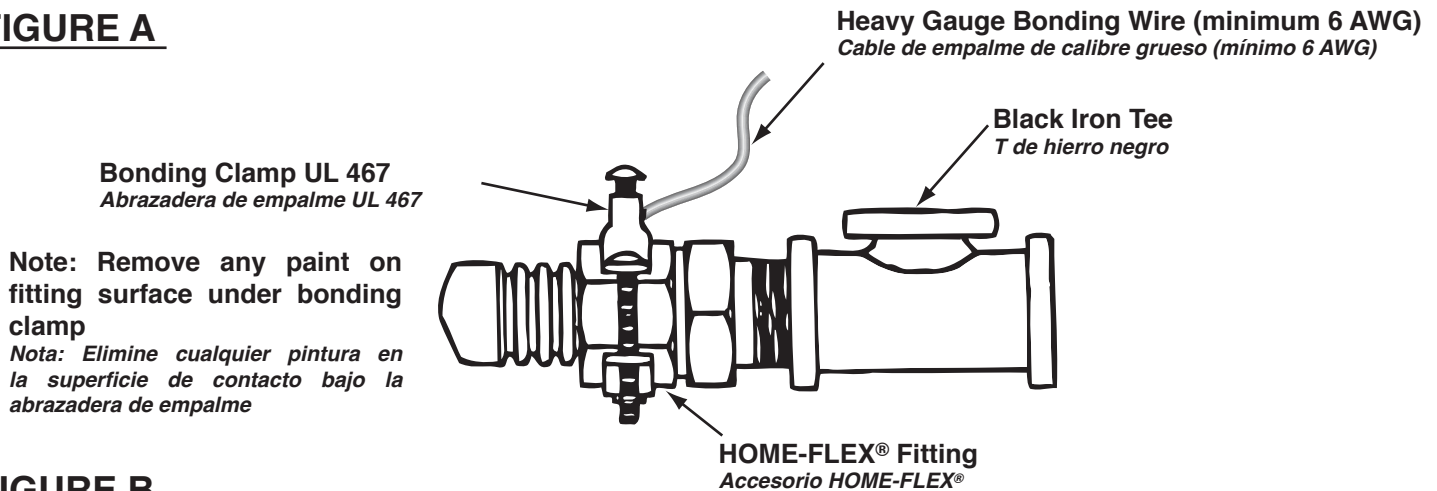
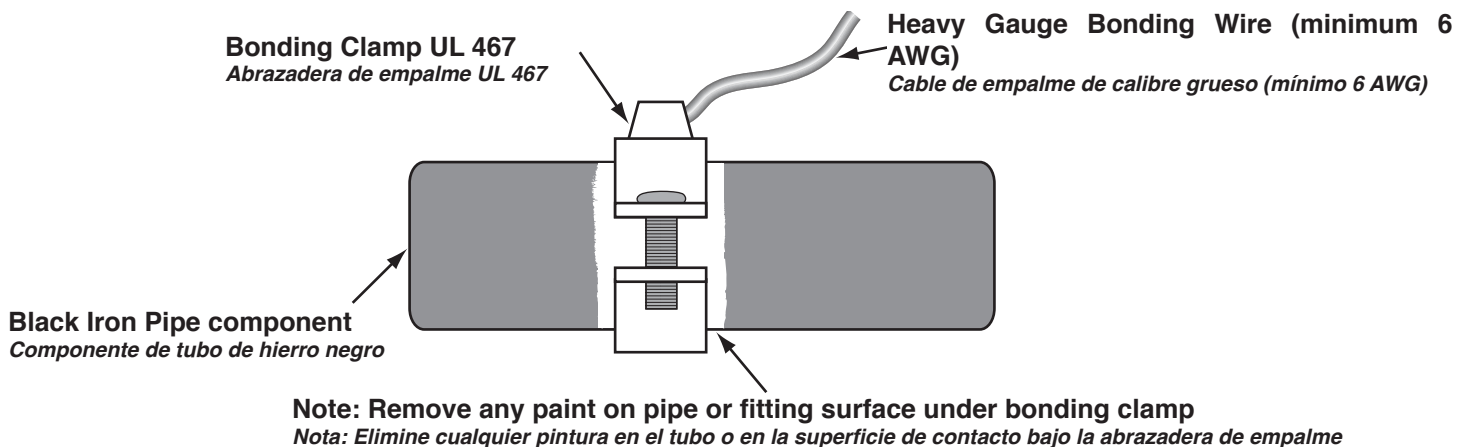


FIGURE B



NOTE: DO NOT connect bonding clamp directly onto HOME-FLEX® tubing
NOTA: NO conecte la abrazadera de empalme directamente sobre la tubería CSST HOME-FLEX®

While every effort has been made to prepare this document in accordance with all regional model codes in effect at its printing, Valencia Pipe Company cannot guarantee that the local administrative authority will accept the most recent version of these codes. It is the ultimate responsibility of the qualified installer to determine suitability and acceptance of any building component, including gas piping. Valencia Pipe Company, manufacturers of HOME-FLEX® CSST, assumes no responsibility for labor or material for installations made without prior determination of local code authority acceptance. HOME-FLEX® and the VPC logo are registered trademarks of Valencia Pipe Company, Inc. All rights reserved. 1304/A

HOME-FLEX®



Valencia Pipe Company
28839 Industry Drive, Valencia, CA 91355
Phone: 661-257-3923
homeflex.com

