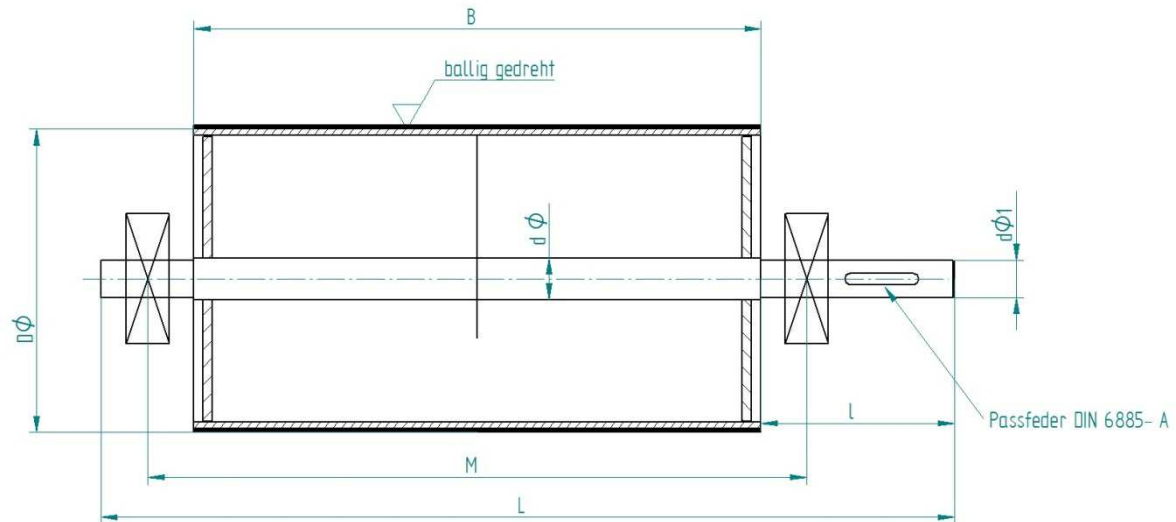


Antriebstrommeln mit fest verschweißter Achse. Alternativ auch mit Spannsatz lieferbar.

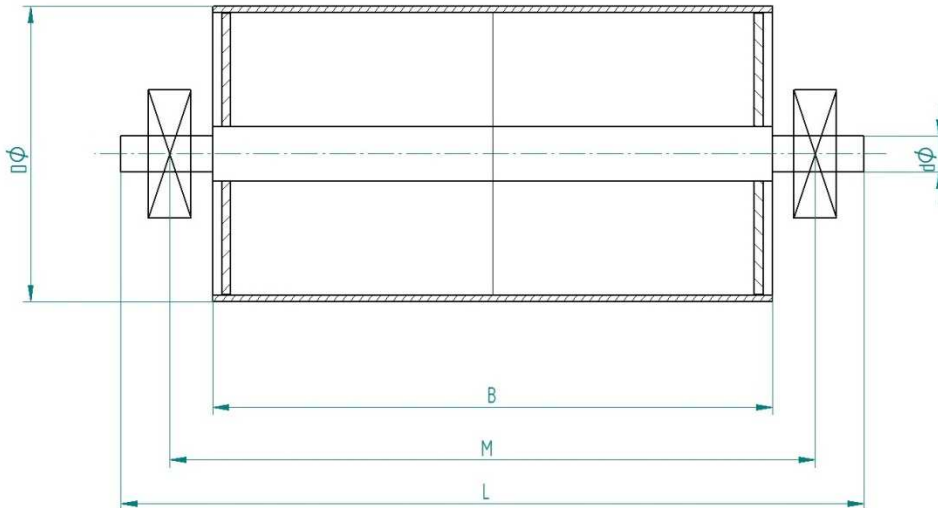


Gurtbreite	mm						
	B	D	d	d1	M ¹⁾	L	l
300	400	190	40	30	600	775	80
		215	50	40	600	815	110
		240	50	40	600	815	110
400	500	215	50	40	700	915	110
		240	50	40	700	915	110
		320	60	50	700	930	110
		400	60	50	700	930	110
500	600	240	50	40	800	1015	110
		240	60	50	800	1030	110
		320	60	50	800	1030	110
		320	70	60	800	1070	140
		400	70	60	800	1070	140
		400	80	70	800	1095	140
650	750	320	60	50	950	1180	110
		320	70	60	950	1220	140
		400	60	50	950	1180	110
		400	70	60	950	1220	140
		400	80	70	950	1245	140
		500	70	60	950	1220	140
		500	80	70	950	1245	140
800	950	400	70	60	1150	1420	140
		400	80	70	1150	1445	140
		500	80	70	1150	1445	140
		500	90	80	1150	1490	170
		400	80	70	1350	1645	140
1000	1150	500	80	70	1350	1645	140
		500	90	80	1350	1690	170
		500	100	90	1350	1705	170
		500	90	80	1600	1940	170
1200	1400	500	100	90	1600	1955	170

¹⁾ M = Mittenabstand der Lagerung

Antriebs- und Umlenktrommeln blank oder gummiert.

Umlenktrömmeln mit fest verschweißter Achse. Alternativ auch mit Spannsatz lieferbar.

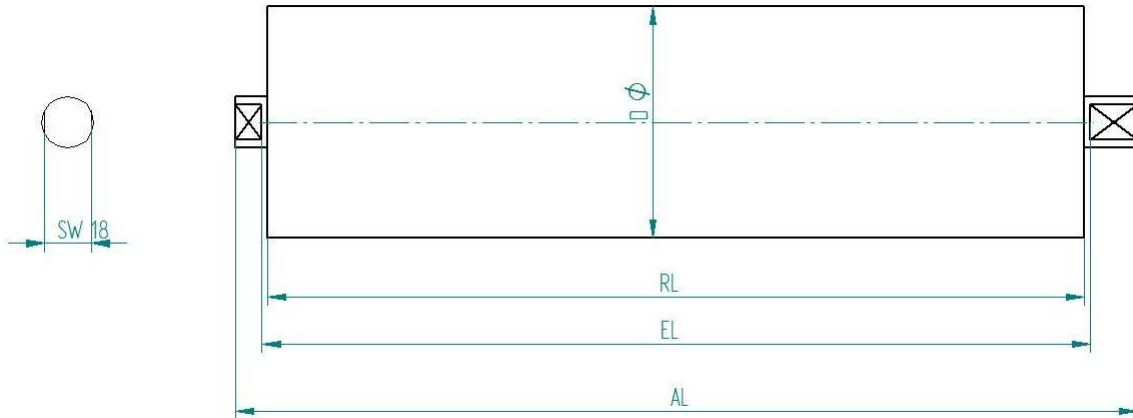


Gurtbreite	mm				
	B	D	d	M ¹⁾	L
300	400	190	30	600	690
		190	40	600	695
		215	40	600	695
400	500	190	40	700	795
		215	40	700	795
		240	40	700	795
		320	50	700	805
500	600	215	40	800	895
		240	40	800	895
		240	50	800	905
		320	50	800	905
		320	60	800	930
		400	60	800	920
650	750	240	40	950	1045
		240	50	950	1055
		320	50	950	1055
		320	60	950	1070
		400	60	950	1070
		400	70	950	1080
		500	70	950	1080
800	950	320	60	1150	1270
		400	60	1150	1270
		400	70	1150	1280
		500	70	1150	1280
1000	1150	400	70	1350	1480
		400	80	1350	1505
		500	70	1350	1480
		500	80	1350	1505
1200	1400	400	80	1600	1755
		500	90	1600	1770

¹⁾ M = Mittenabstand der Lagerung

Antriebs- und Umlenktrömmeln blank oder gummiert.

Tragrollen DIN 15207



Rohr- Ø	51 x 3,2	63,5 x 2,9	80 x 2,0	88,9 x 2,9	108 x 3,2	133 x 4,0	159 x 4,5
Achs-Ø	20	20	20	20/25/30	20/25/30	20/25/30	20/25/30

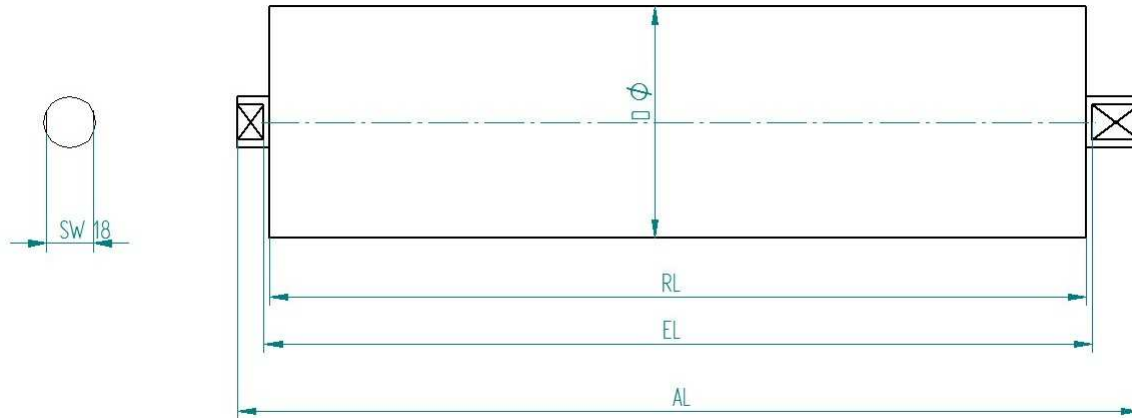
Oberbandrollen

Gurtbreite		RL	EL	AL	Gurtbreite		
2. Tlg.	3 Tlg.				300	400	432
	400	165	171	191	400	500	532
300	500	200	206	226	500	600	632
400	650	250	256	276	650	750	782
500	800	315	321	341	800	950	982
650	1000	380	386	406	1000	1150	1182
800	1200	465	471	491	1200	1400	1432

Unterbandrollen

Auch in Sonderausführungen mit anderen Wandstärken und Schwerlastböden lieferbar.

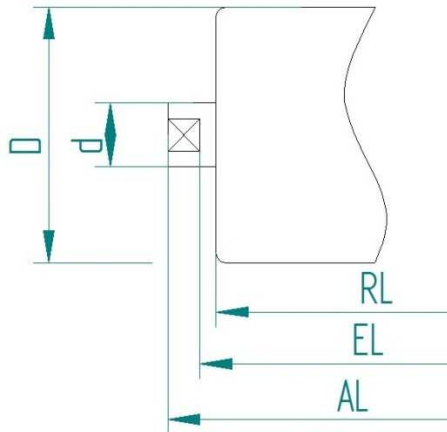
Tragrollen DIN 15207



Rohr Ø	Achs Ø		mm			Gewicht
			RL	EL	AL	
89	25	Oberbandrolle	200	206	226	3,3
			250	256	276	3,7
			315	321	341	4,5
			380	386	406	5,2
			465	471	491	6,1
		Unterbandrolle	500	506	532	6,5
			600	606	632	7,5
			750	756	782	9,0
			950	956	982	11,2
			1150	1156	1182	13,3
			1400	1406	1432	15,9
108	25	Oberbandrolle	200	206	226	3,8
			250	256	276	4,5
			315	321	341	5,3
			380	386	406	6,1
			465	471	491	7,1
		Unterbandrolle	500	506	532	7,6
			600	606	632	8,8
			750	756	782	10,7
			950	956	982	13,2
			1150	1156	1182	15,6
			1400	1406	1432	18,7
			1600	1606	1632	21,2
133	25	Oberbandrolle	250	256	276	5,7
			315	321	341	6,7
			380	386	406	7,7
			465	471	491	9,0
			530	563	556	10,0
		Unterbandrolle	600	606	632	11,1
			750	756	782	13,5
			950	956	982	16,6
			1150	1156	1182	19,7
			1400	1406	1432	23,6
			1600	1606	1632	26,7

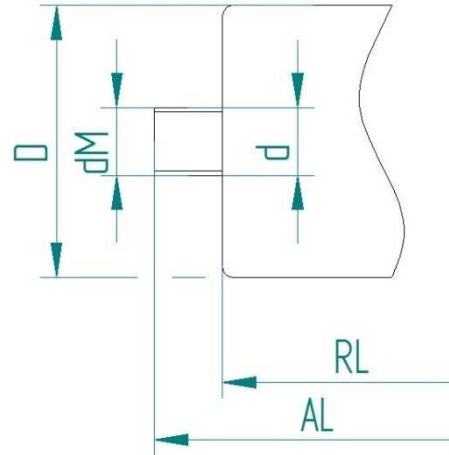
Tragrollen Achsausführungen

Typ A



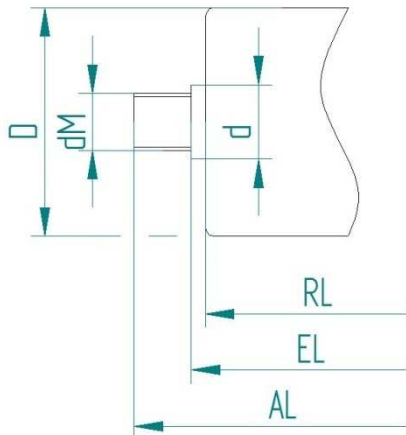
Schlüsselweite			
D	20	25	30
SW	14/15	18	22

Typ B



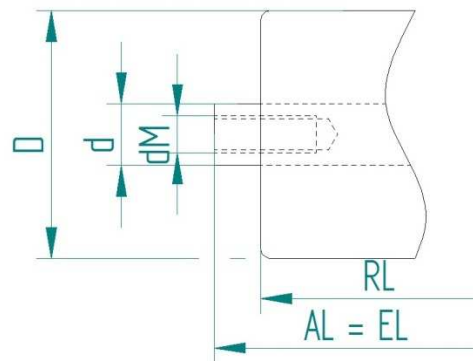
Gewindelänge						
d/dM	M10	M12	M16	M20	M24	M30
20	28	30	35	40	-	-
25	-	-	35	40	50	-
30	-	-	-	40	50	60

Typ C



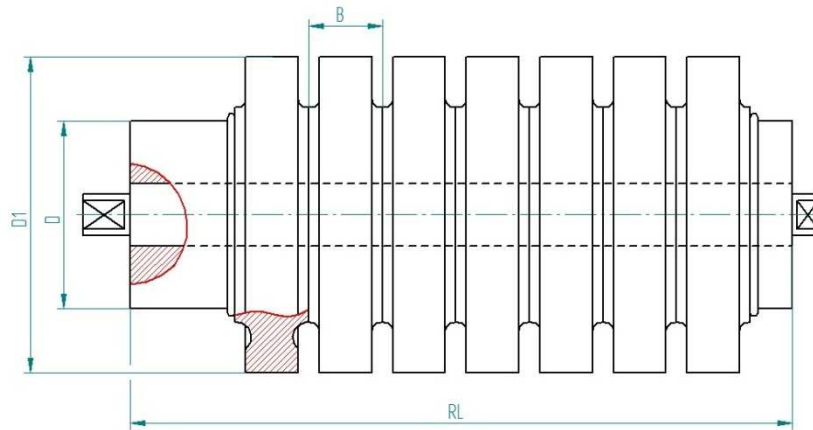
Gewindelänge						
d/ dM	M10	M12	M16	M20	M24	M30
20	20	25	30	30	-	-
25	-	-	30	30	35	-
30	-	-	-	30	35	40

Typ D



Gewindetiefe				
d/dM	M10	M12	M16	M20
20	28	30	-	-
25	-	30	35	-
30	-	-	35	40

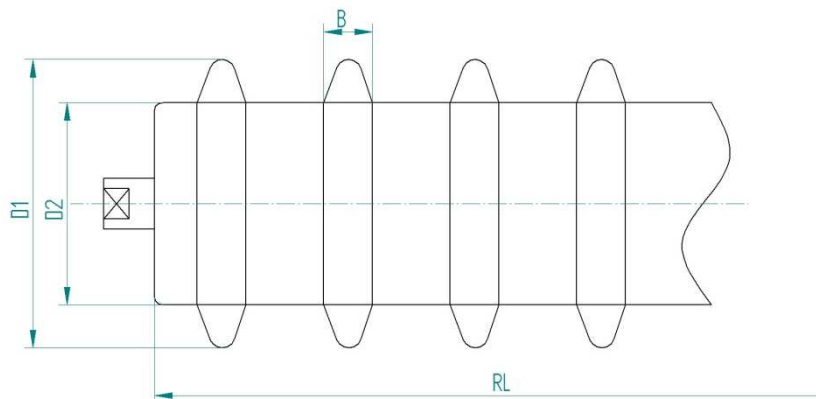
Pufferringe



D	D1	B	Gewicht
63,5	88,9	25	0,085
63,5	108	30	0,142
88,9	133	35	0,235
88,9	159	35	0,350
108	159	40	0,355

RL/B	Pufferringe / Rolle			
	25	30	35	40
200	7	6	5	4
250	9	8	7	6
315	12	10	8	7
380	15	12	10	9
465	18	15	12	11

Stützringe

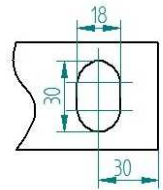
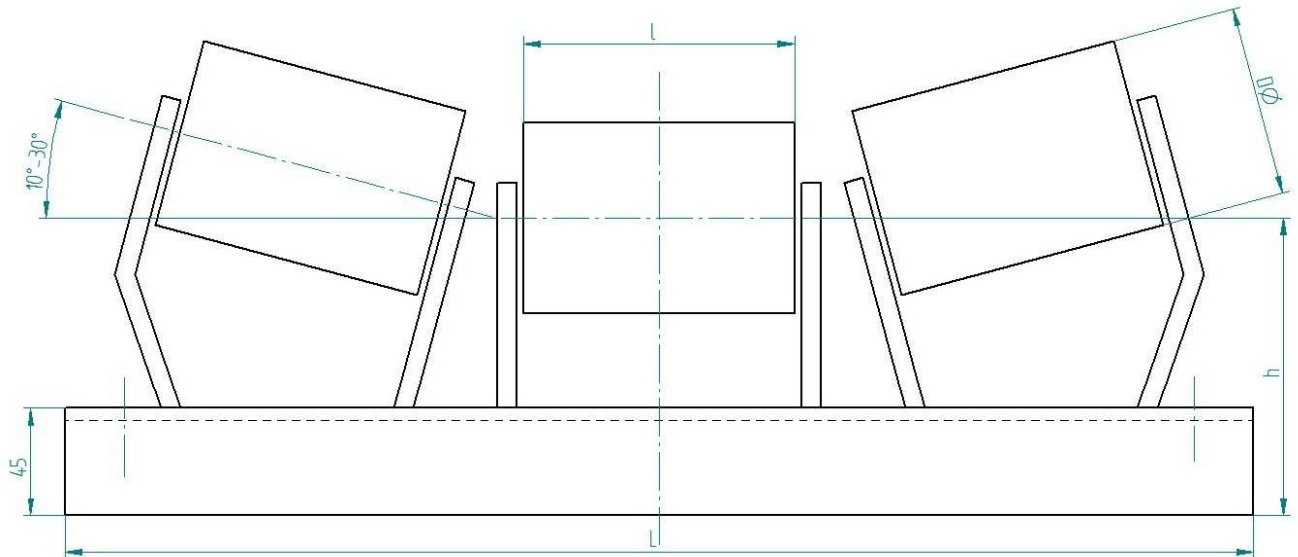


D	D1	B	Gewicht
63,5	108	25	0,118
88,9	133	30	1,167
108	159	35	0,315

Stützringe / Rolle			
Bb	Stck.	Bb	Stck.
400	5	800	8
500	6	1000	9
650	7	1200	10

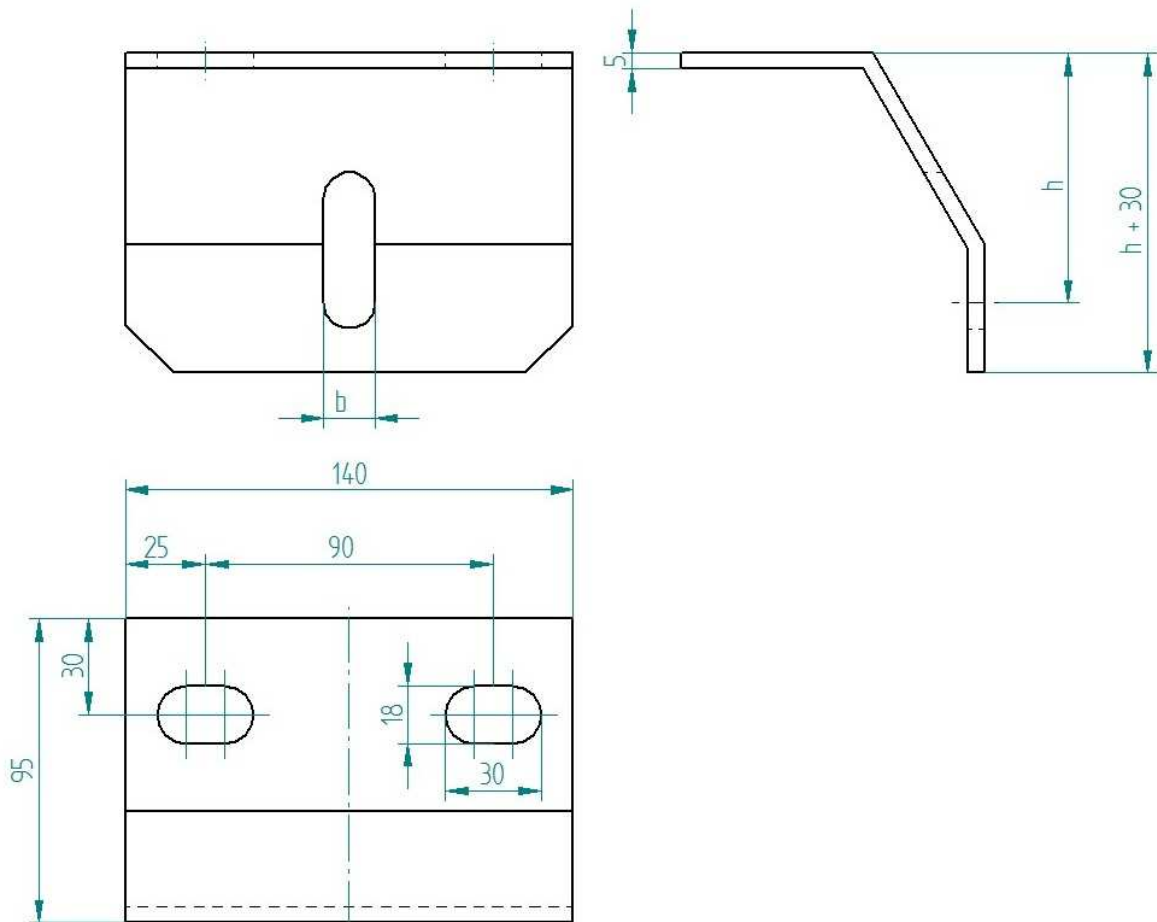
Bb = Bandbreite

Oberbandstationen 3-teilig gemuldet.



Gurtbreite	mm				Gewicht
	L	h	D	I	
400	700	125	63,5	165	7,5
		125	80		
		125	89		
		125	108		
500	800	125	63,5	200	8,4
		125	80		
		125	89		
		125	108		
650	950	125	63,5	250	9,7
		125	80		
		125	89		
		125	108		
800	1150	125	63,5	315	11,5
		125	80		
		125	89		
		125	108		
1000	1350	125	80	380	13,5
		125	89		
		125	108		

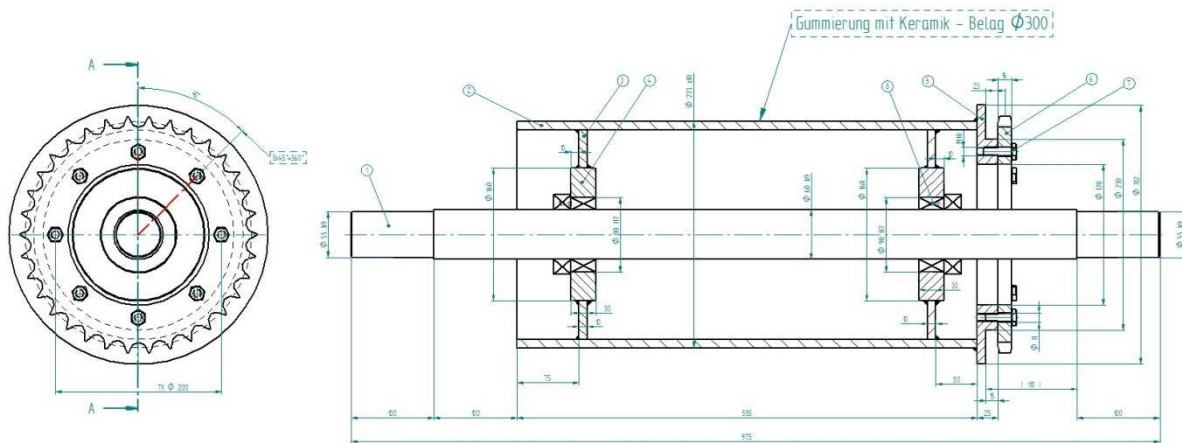
Unterband – Station



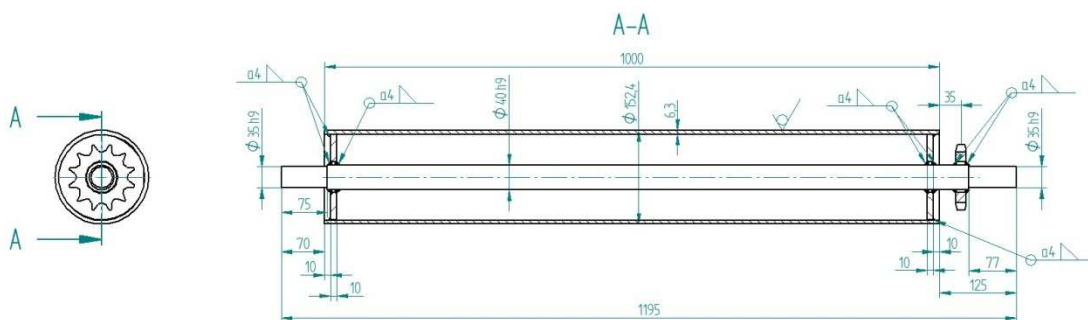
Rollen Ø	mm		Gewicht
	h	b	
63,5 / 80 / 89 / 108	70	16	2,0
	70	16	
	70	16	
	70	16	
133 / 159	100	16	2,5
	100	16	

Sonderanfertigungen auf Anfrage.

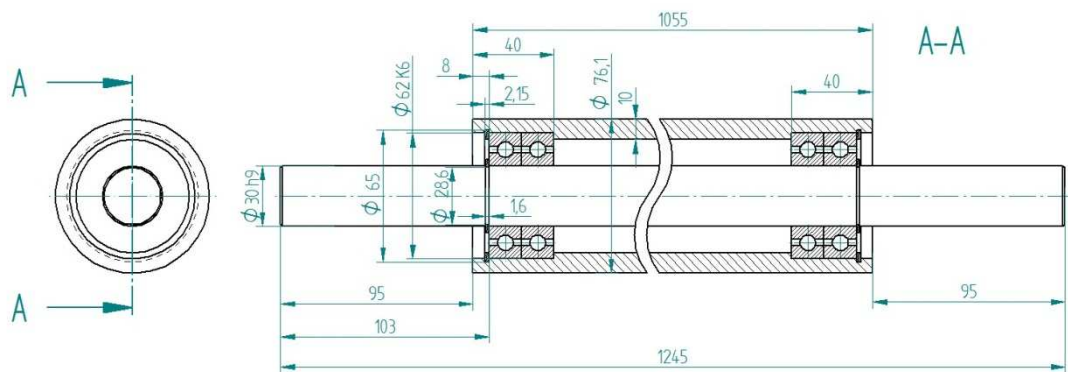
Antriebstrommeln Gummiert mit Keramikbelag und Antriebskettenrad zum verschrauben.



*Angetriebene Tragrollen mit verschweißstem Kettenrad.
Alternativ Kettenrad mit Passfedernut und Stellschraube.*



Tragrollen in verstärkter Ausführung



Lenzen
Industrietechnik



Brunnenstraße 3
53937 Schleiden – Berescheid
Tel. 02485/911477
Fax. 02485/732
office@lenzen-industrietechnik.de