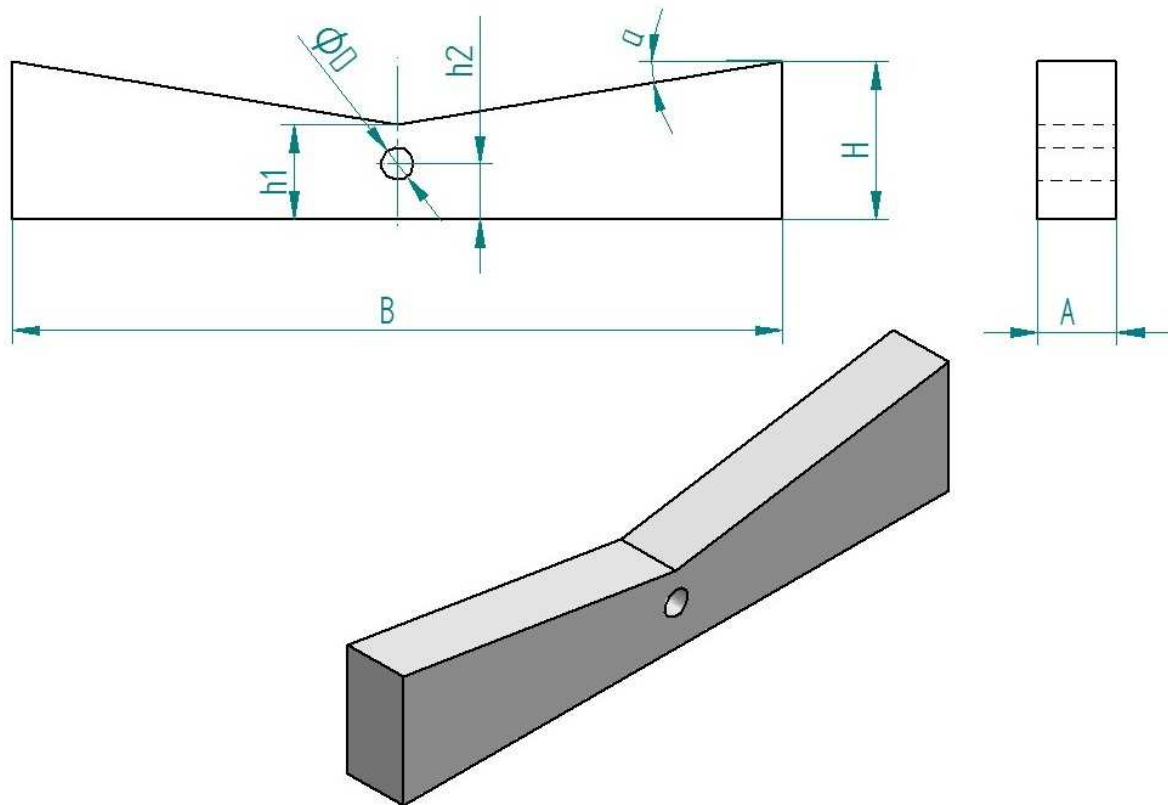


## Standard - Kunststoff – Mitnehmer



### Bestellbeispiel:

A x B x H ( 50 x 100 x 490 )

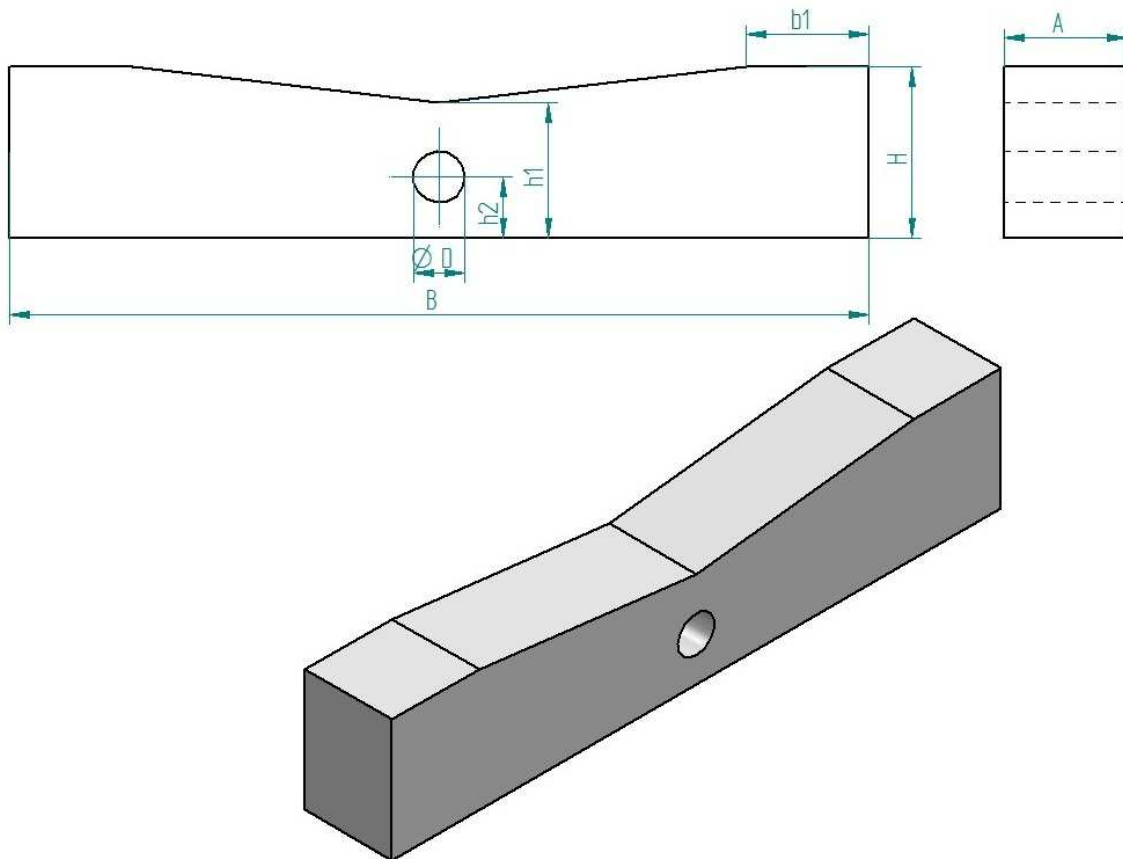
h1 60

h2 35

ØD 20,5

Werkstoff: PE1000 schwarz / grün / natur

## Standard - Kunststoff – Mitnehmer



### Bestellbeispiel:

A x B x H ( 50 x 100 x 490 )

b1 50

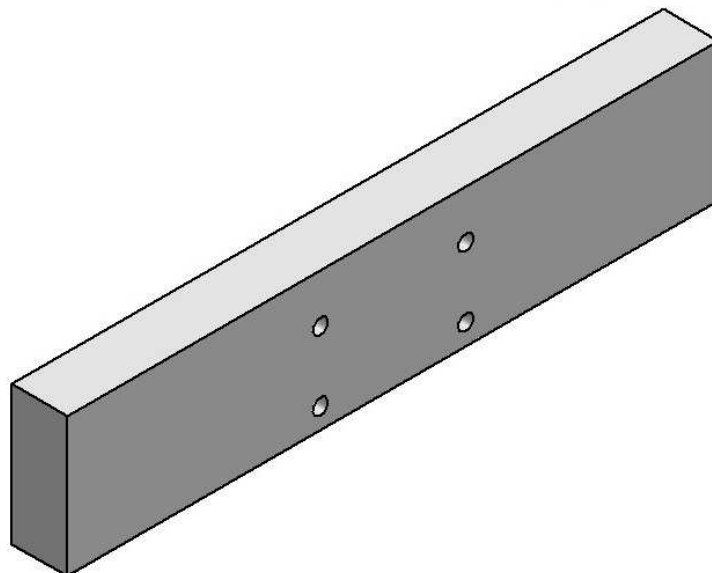
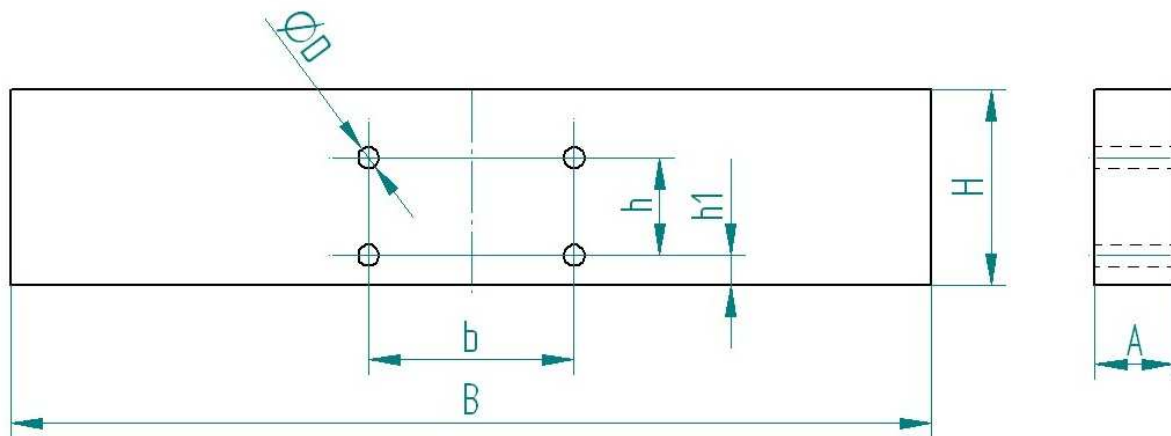
h1 60

h2 35

ØD 20,5

Werkstoff: PE1000 schwarz / grün / natur

## Standard - Kunststoff – Mitnehmer



### Bestellbeispiel:

A x B x H ( 40 x 100 x 470 )

b 105

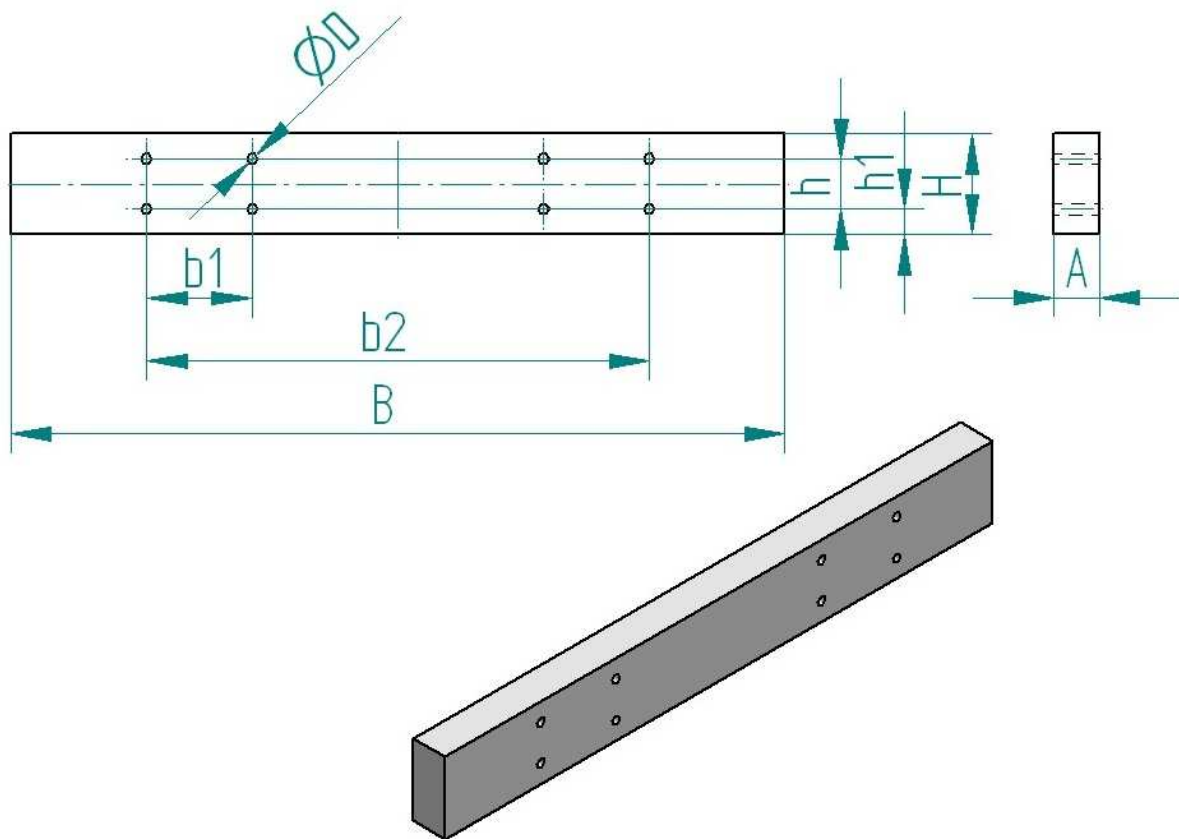
h1 15

h 50

ØD 11

Werkstoff: PE1000 schwarz / grün / natur

## Standard - Kunststoff – Mitnehmer



### Bestellbeispiel:

A x B x H ( 45 x 100 x 770 )

b1 105

b2 500

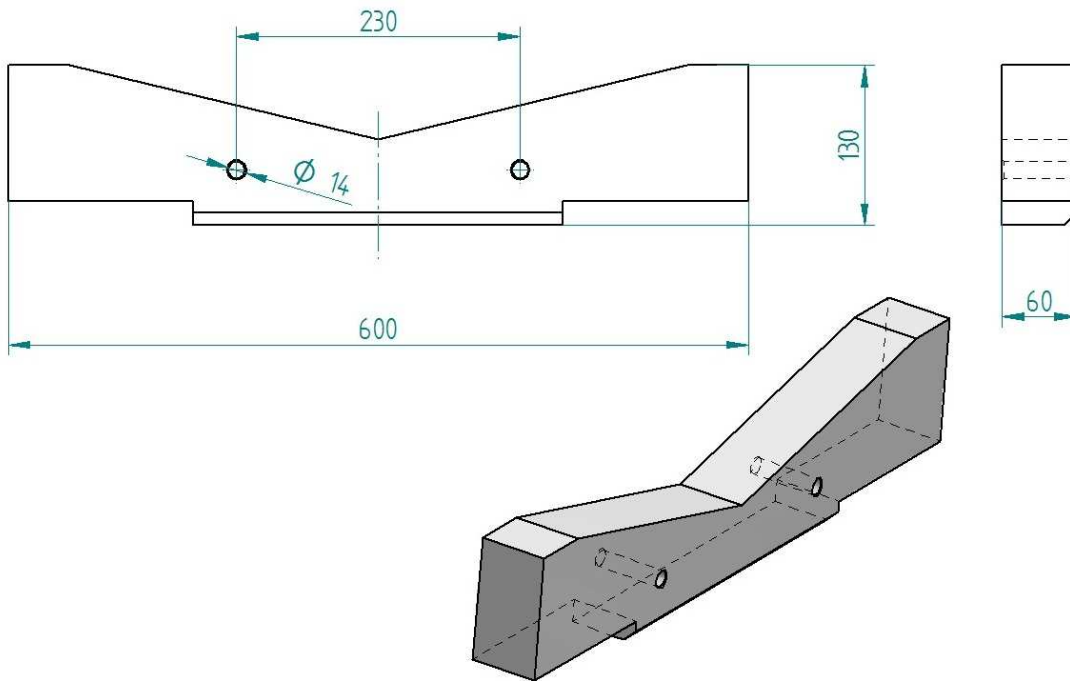
h 50

h1 25

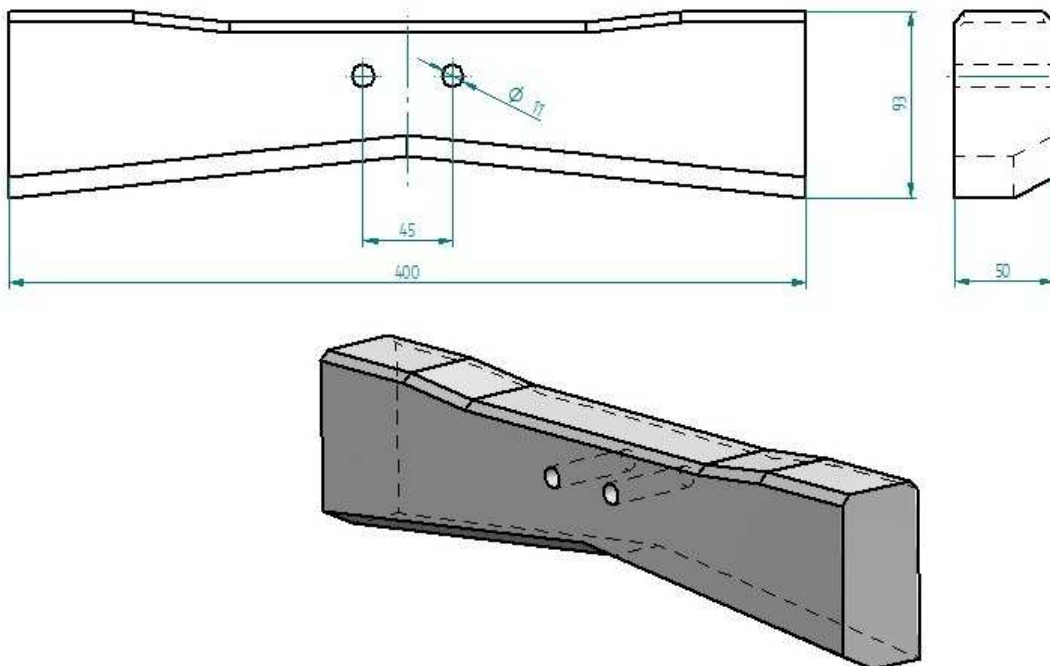
ØD 11

Werkstoff: PE1000 schwarz / grün / natur

## Kunststoff – Mitnehmer - Ausführungsbeispiele

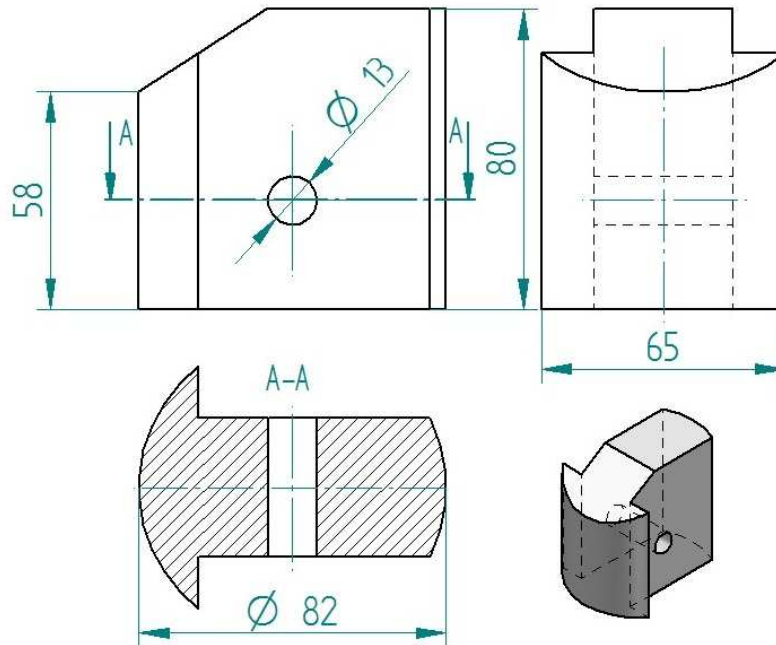


Artikel Nr.: 101 596

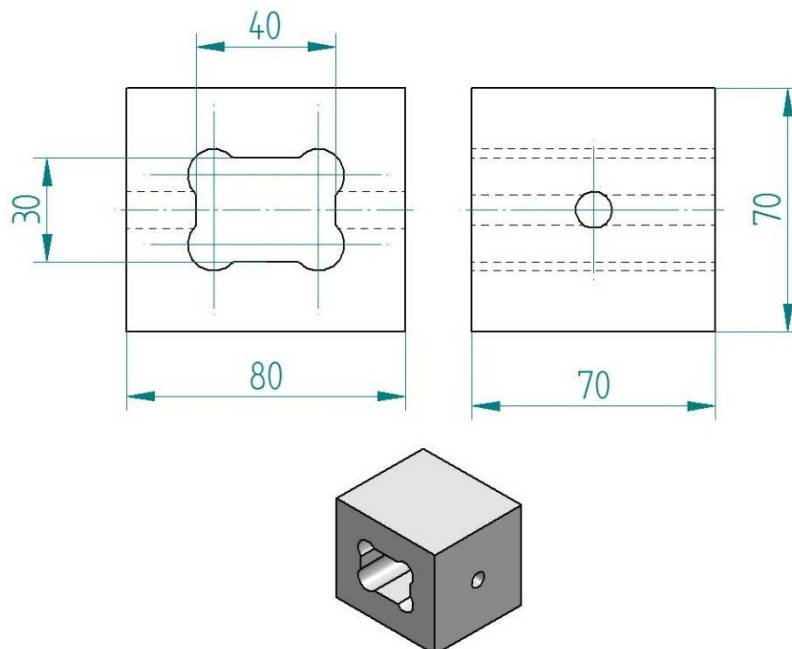


Artikel Nr. 101 591

## Kunststoff – Mitnehmer - Ausführungsbeispiele

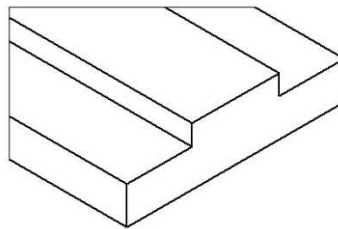
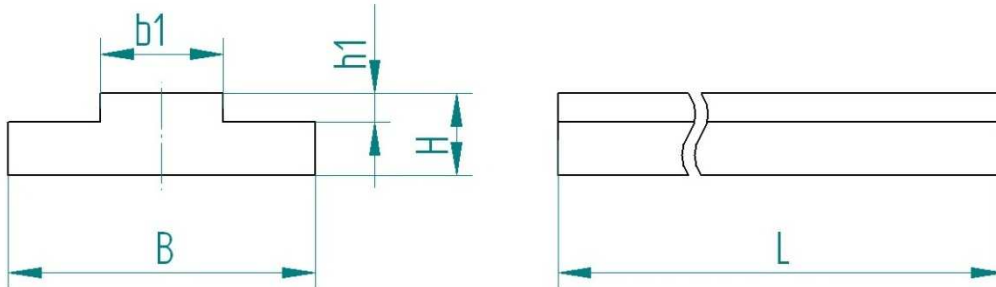


Artikel Nr.: 102 027

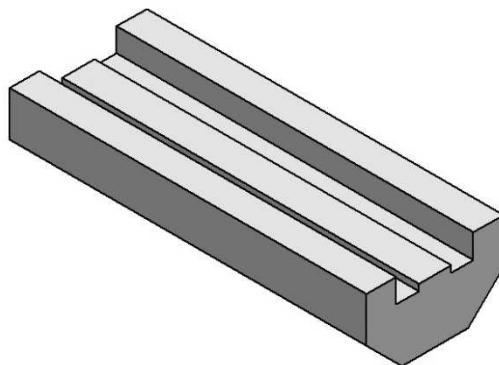
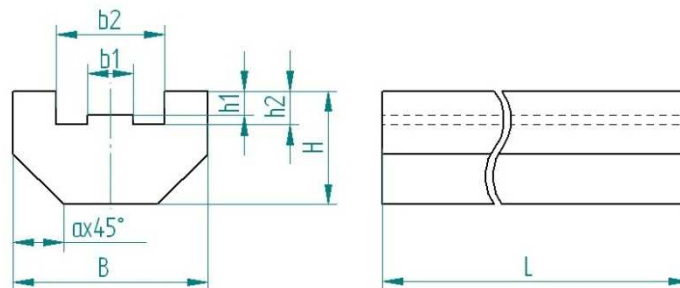


Artikel Nr.: 100 420

## Kunststoff – Führungen

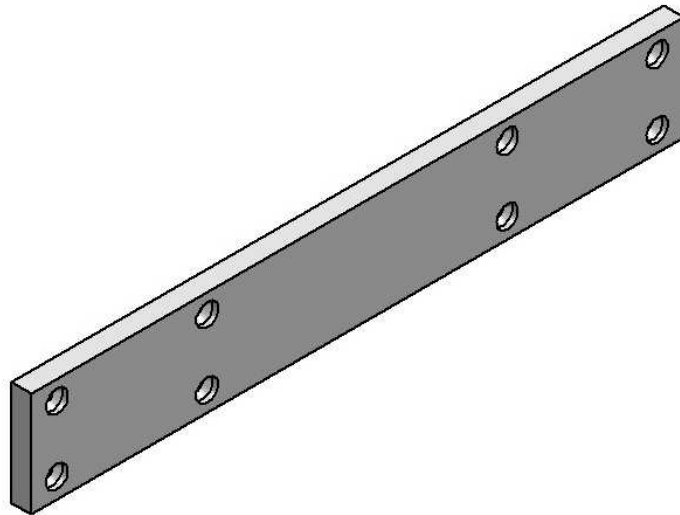
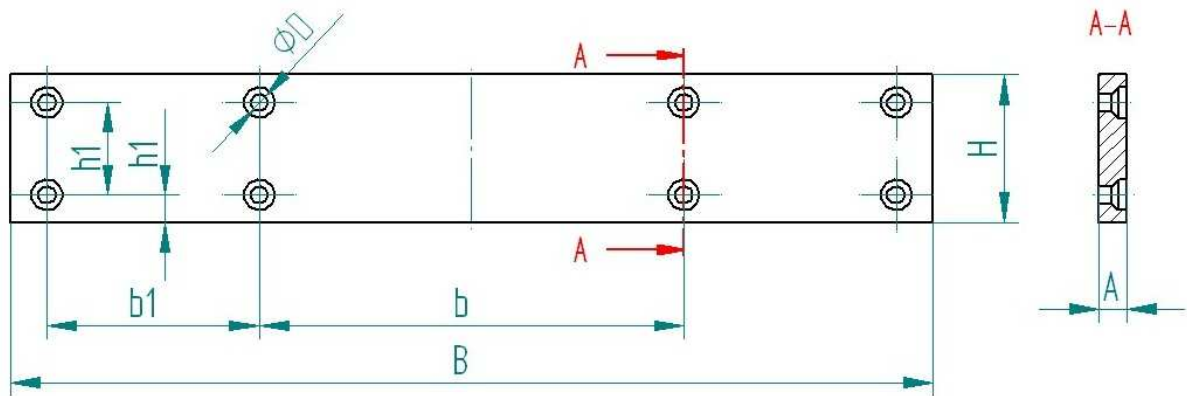


Artikel Nr.: 101 711



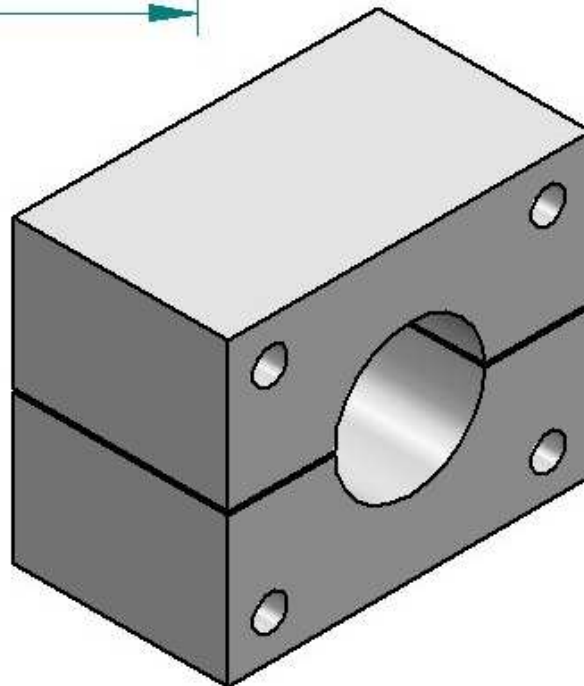
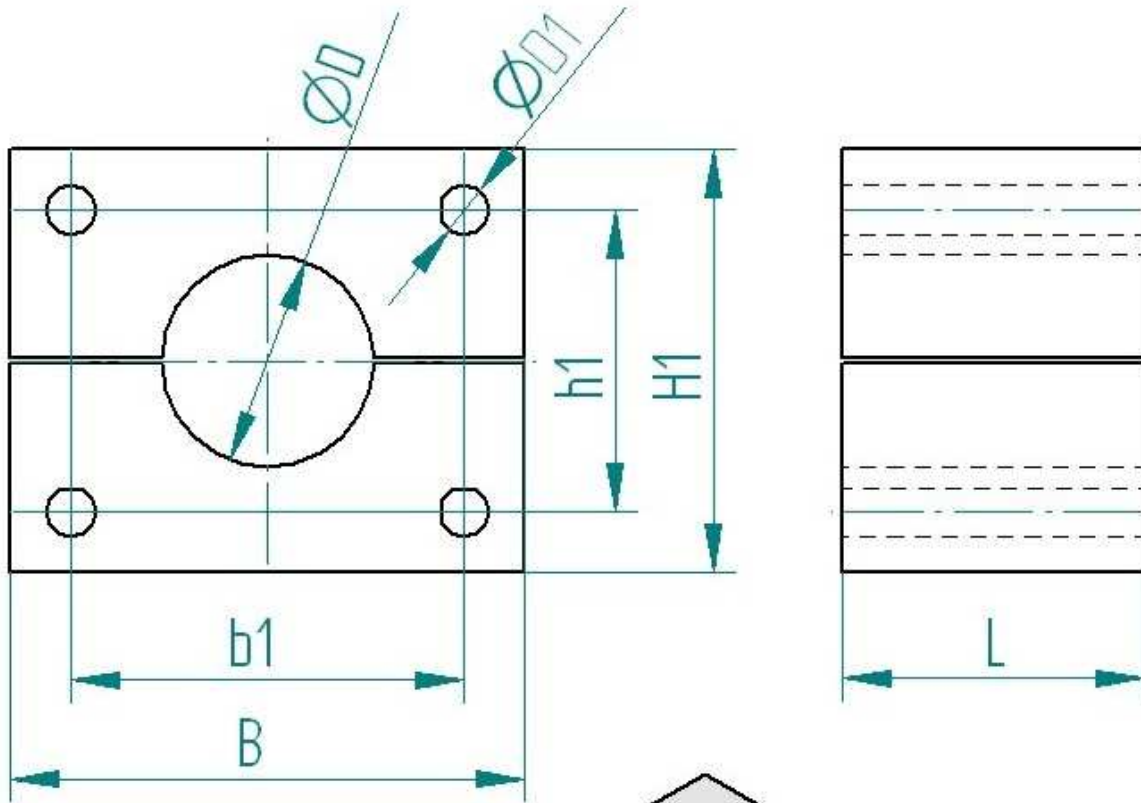
Artikel Nr.: 101 684

## Kunststoff – Gleitplatten



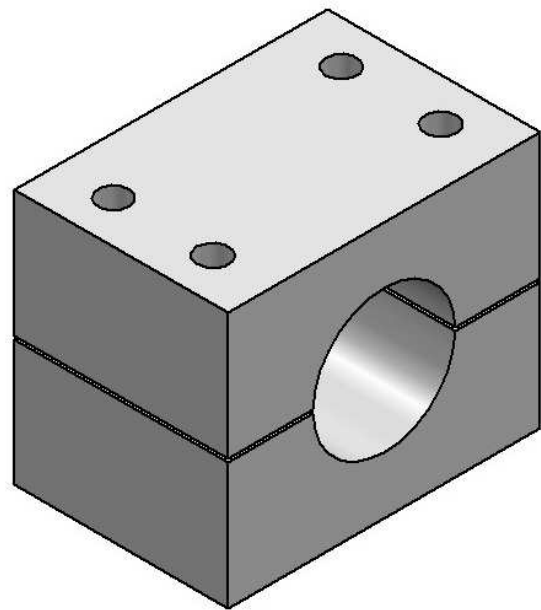
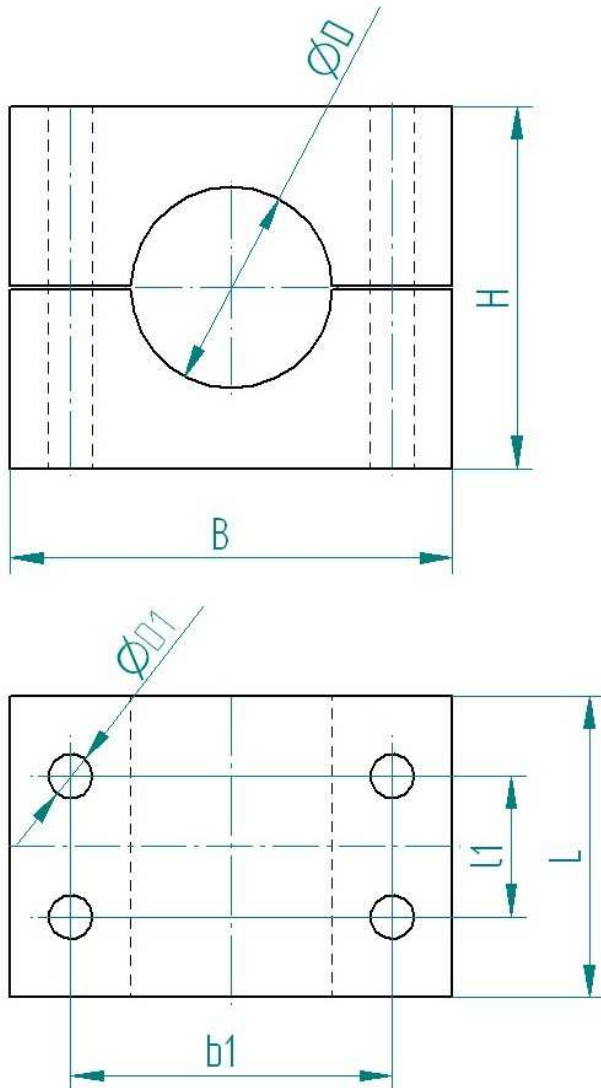


## Kunststoff – Gleitlager



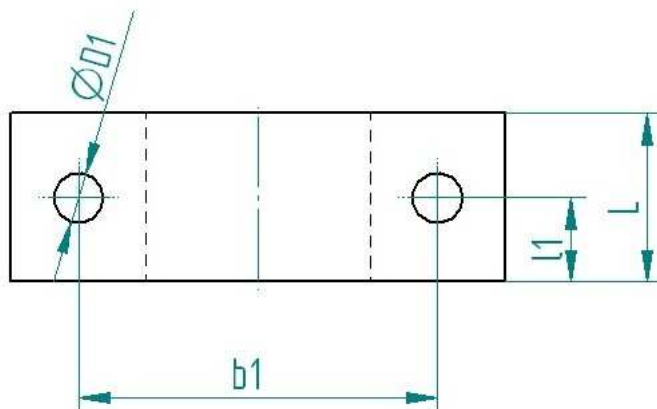
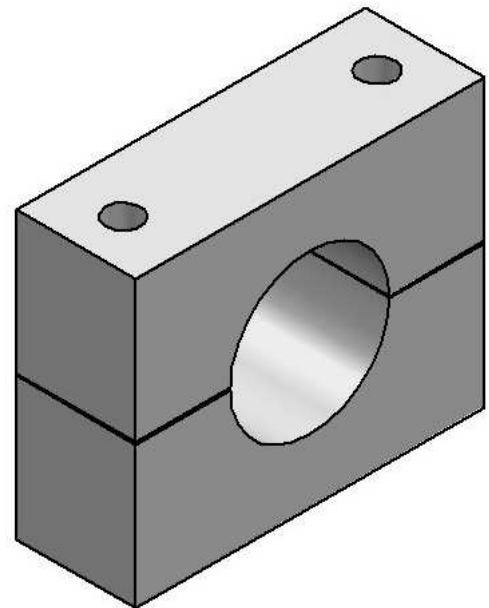
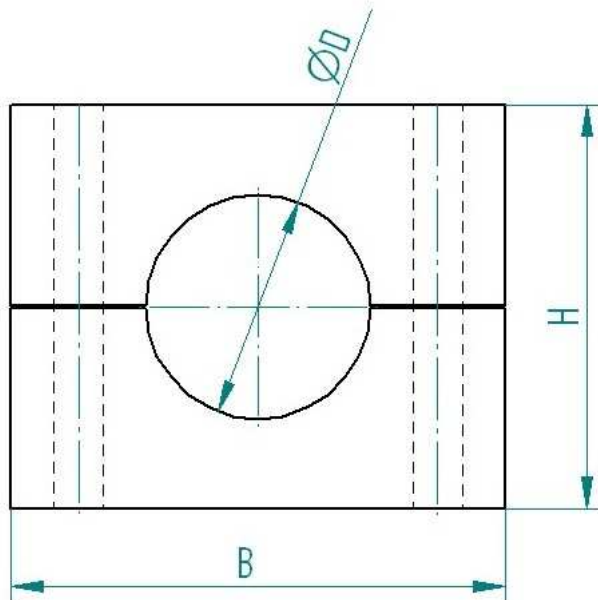
Artikel Nr.: 100 235

## Kunststoff – Gleitlager



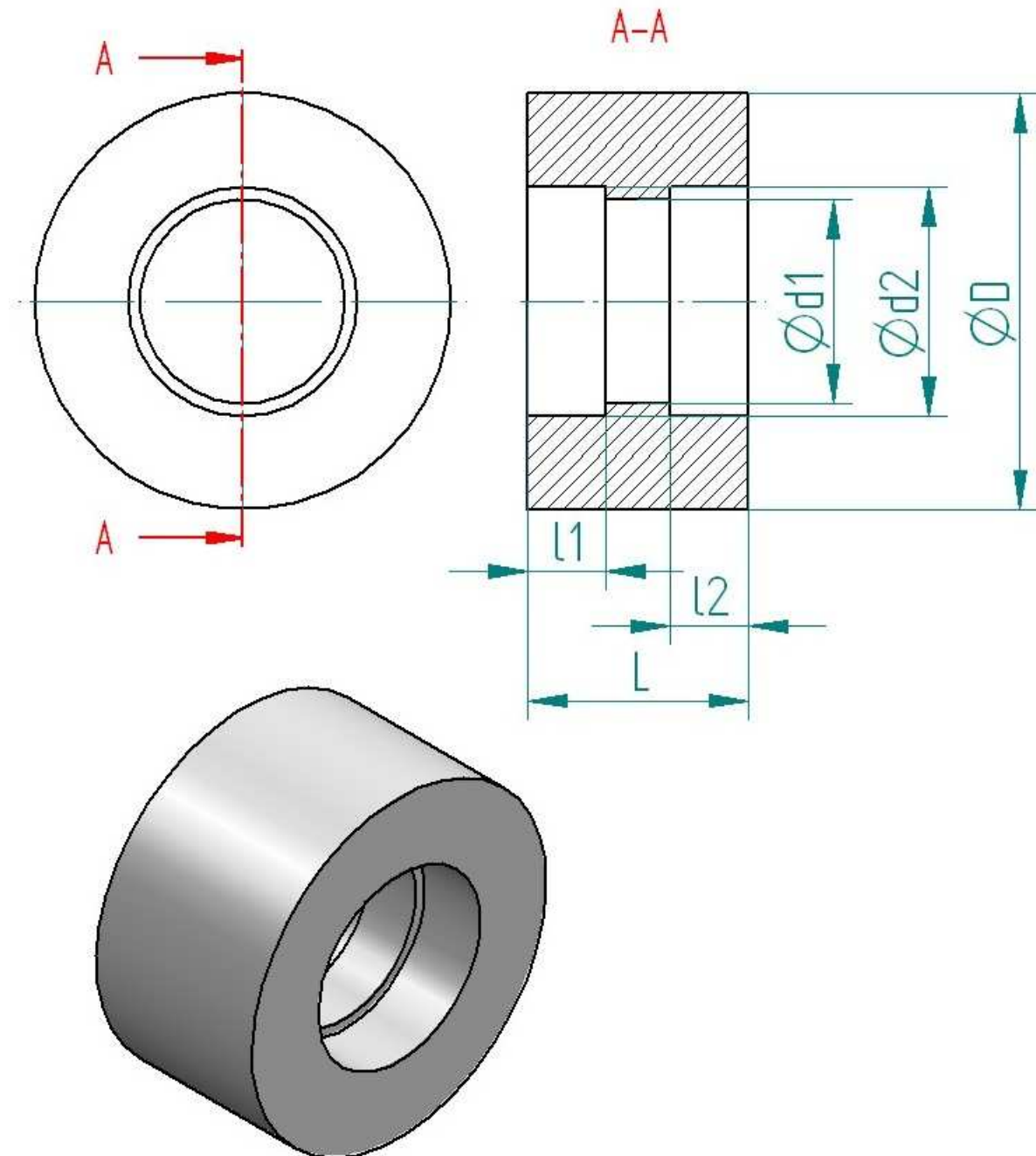
Artikel Nr.: 101 439

## Kunststoff – Gleitlager



Artikel Nr.: 104 440

## Kunststoff – Rollen



Artikel Nr.: 100 266

## Sonderanfertigungen auf Anfrage

- Kettenräder
- Kettenführungen
- Zahnräder
- Schneckenräder
- Zahnleisten
- Hakenleisten
- Verschleißleisten
- Kunststoffplatten
- Zuschnitte nach Maß
- Laufrollen
- Profile
- Drehteile
- Frästeile
- Sonderanfertigungen nach Zeichnung

Lenzen  
Industrietechnik 

Brunnenstraße 3  
53937 Schleiden – Berescheid  
Tel. 02485/911477  
Fax. 02485/732  
[office@lenzen-industrietechnik.de](mailto:office@lenzen-industrietechnik.de)