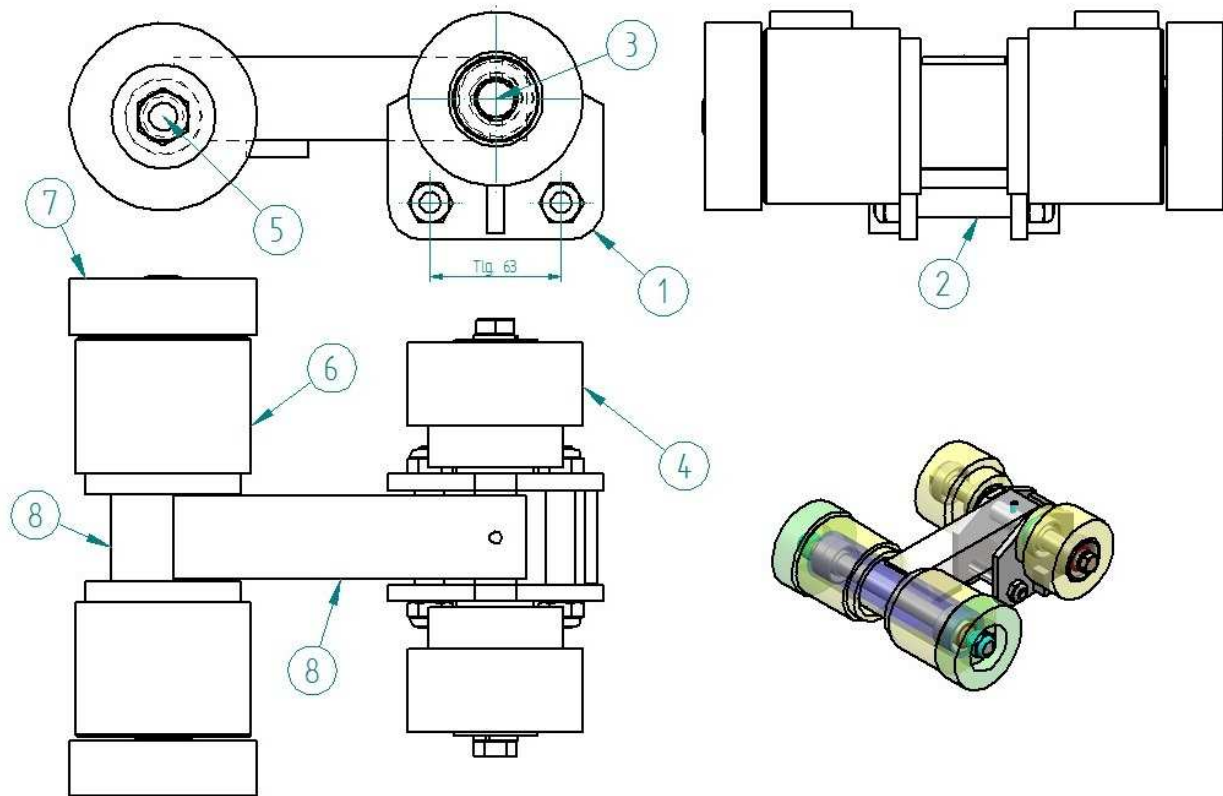


## Abrufband – Schubrolle f. Kette Teilung 63.

Artikel Nr. 100150

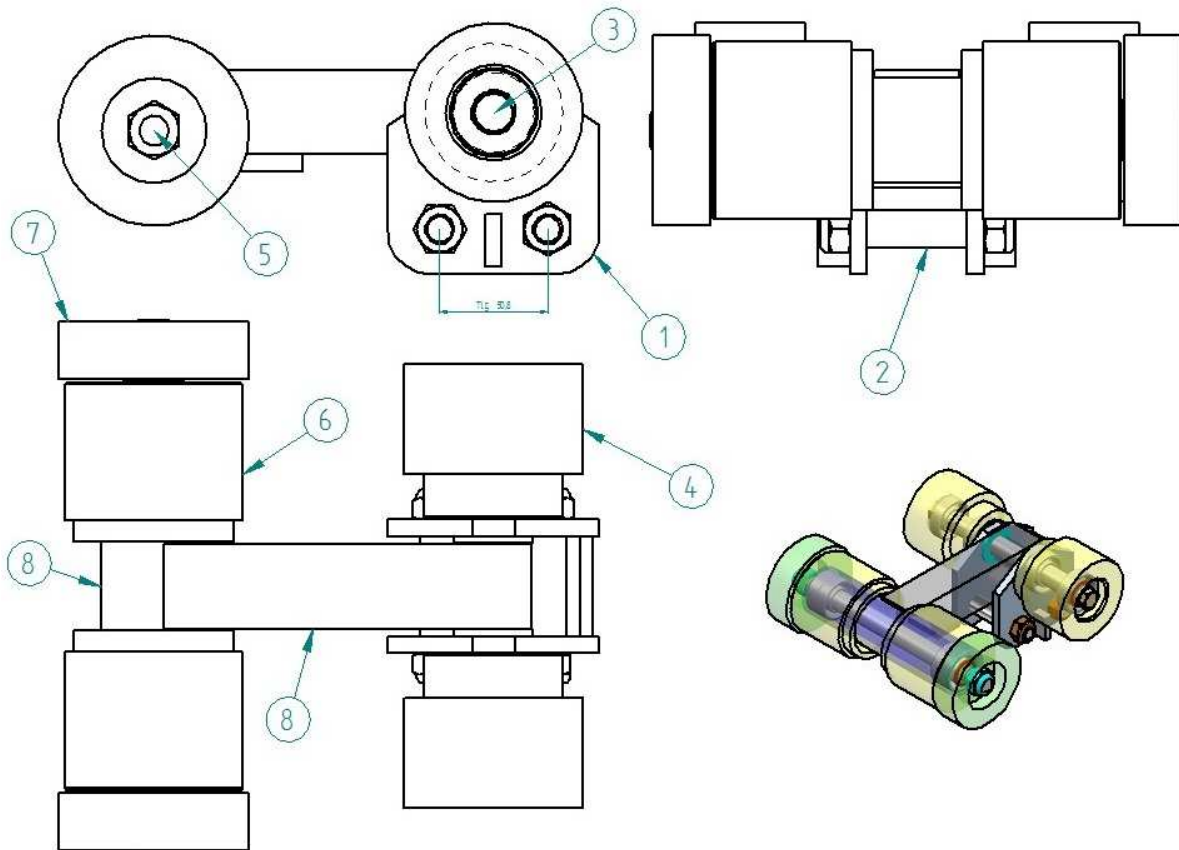


Pos.	Bezeichnung
1	Kettenanschlussstück Tlg. 63
2	Kettenbolzen
3	Achse f. Führungsrollen - gehärtet
4	Führungsrolle - Kunststoff
5	Welle f. Transportrollen
6	Transportrolle - Kunststoff
7	Laufrolle - Stahl gehärtet
8	Mittelteil
9	Kette Tlg. 63

Standartausführung oder in modifizierter kugellagerter Ausführung lieferbar.

## Abrufband – Schubrolle f. Kette Teilung 50,8.

Artikel Nr. 100772

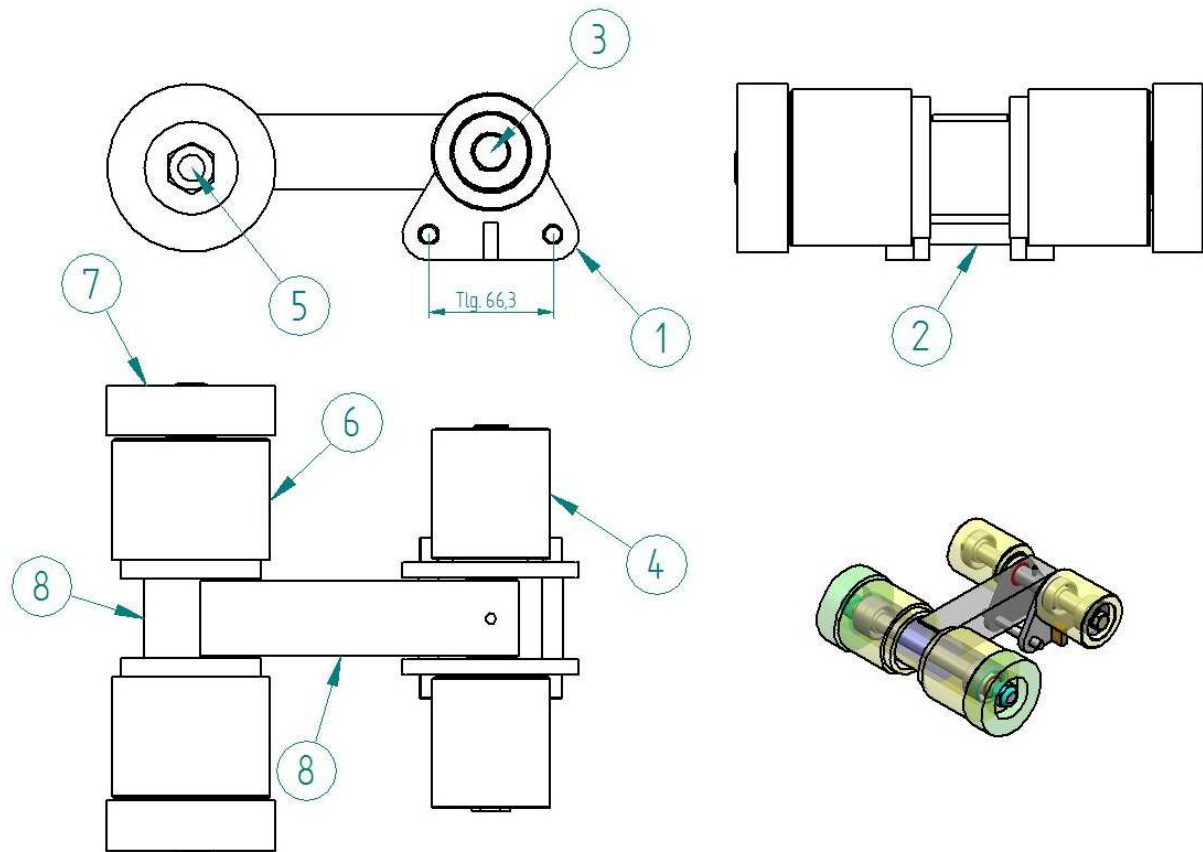


Pos.	Bezeichnung
1	Kettenanschlussstück Tlg. 50,8
2	Kettenbolzen
3	Achse f. Führungsrollen - gehärtet
4	Führungsrolle - Kunststoff
5	Welle f. Transportrollen
6	Transportrolle - Kunststoff
7	Laufrolle - Stahl gehärtet
8	Mittelteil
9	Kette Tlg. 50,8

Standartausführung oder in modifizierter kugellagerter Ausführung lieferbar.

## Abrufband – Schubrolle f. Kette Teilung 66,3.

Artikel Nr. 100414

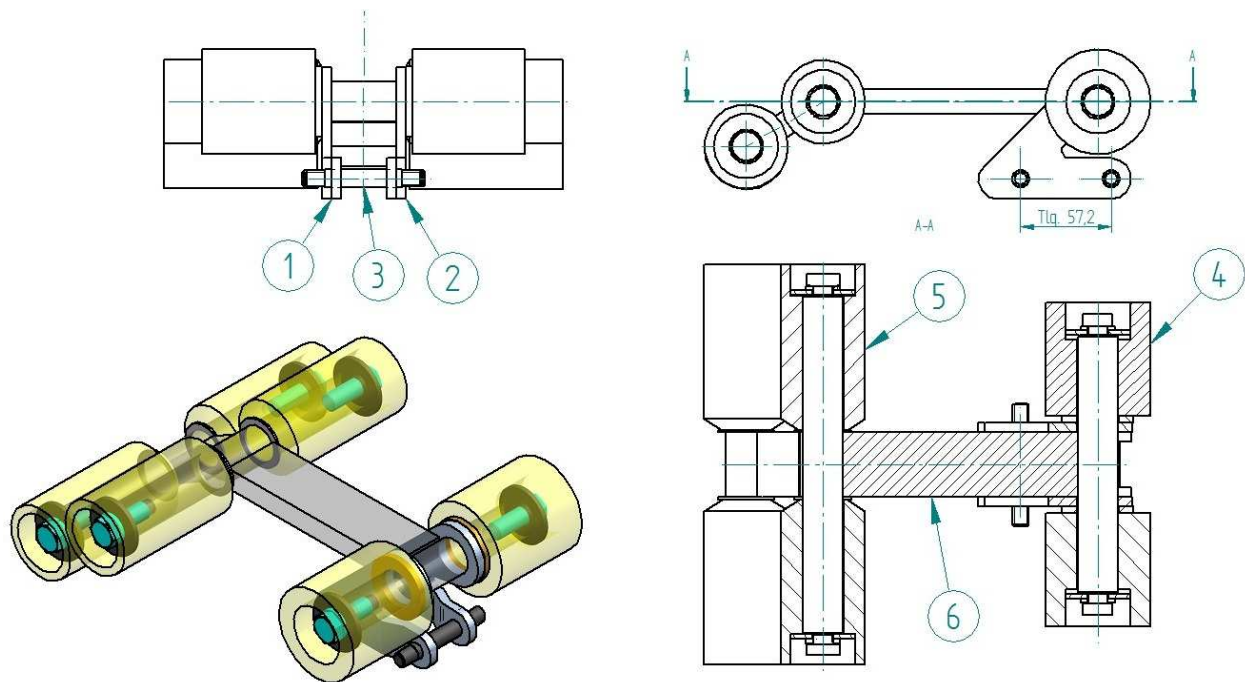


Pos.	Bezeichnung
1	Kettenanschlussstück Tlg. 66,3
2	Kettenbolzen
3	Achse f. Führungsrollen - gehärtet
4	Führungsrolle - Kunststoff
5	Welle f. Transportrollen
6	Transportrolle - Kunststoff
7	Laufrolle - Stahl gehärtet
8	Mittelteil
9	Kette Tlg. 66,3

Standartausführung oder in modifizierter kugellagerter Ausführung lieferbar.

## Abrufband – Schubrolle f. Kette Teilung 57,2.

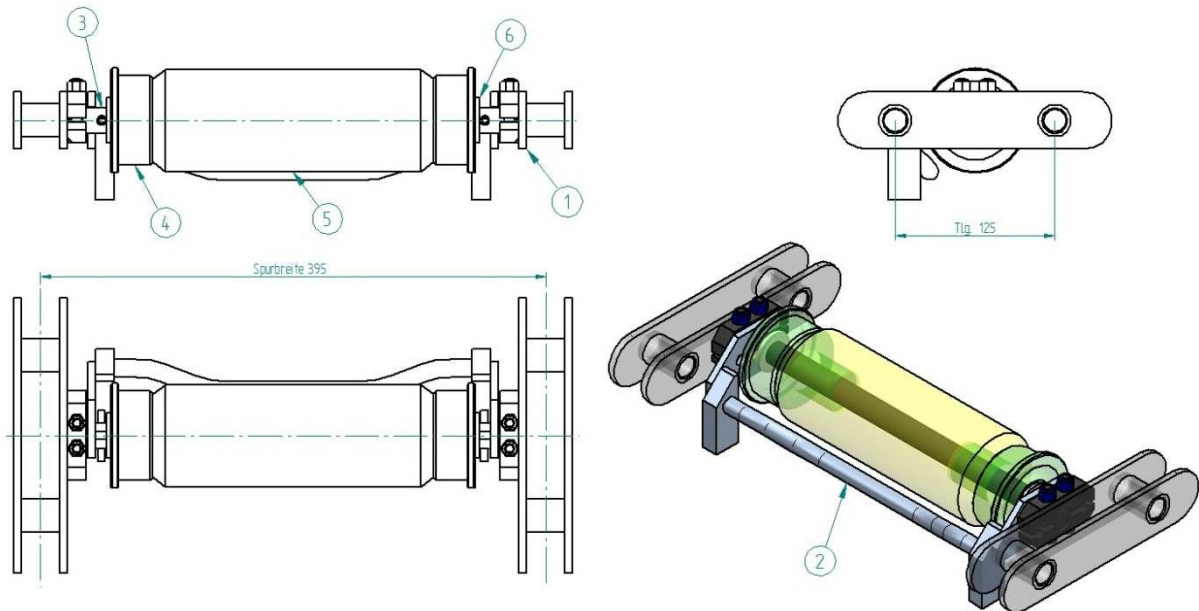
Artikel Nr. 100134



Pos.	Bezeichnung
1	Kettenanschlussstück links Tlg. 57,2
2	Kettenanschlussstück rechts Tlg. 57,2
3	Kettenbolzen
4	Führungsrollen - Kunststoff
5	Transportrollen - Kunststoff
6	Mittelteil
7	Kette Tlg. 57,2

## Doppelstrang – Schubrolle für Spurbreite 395, Kette Teilung 125.

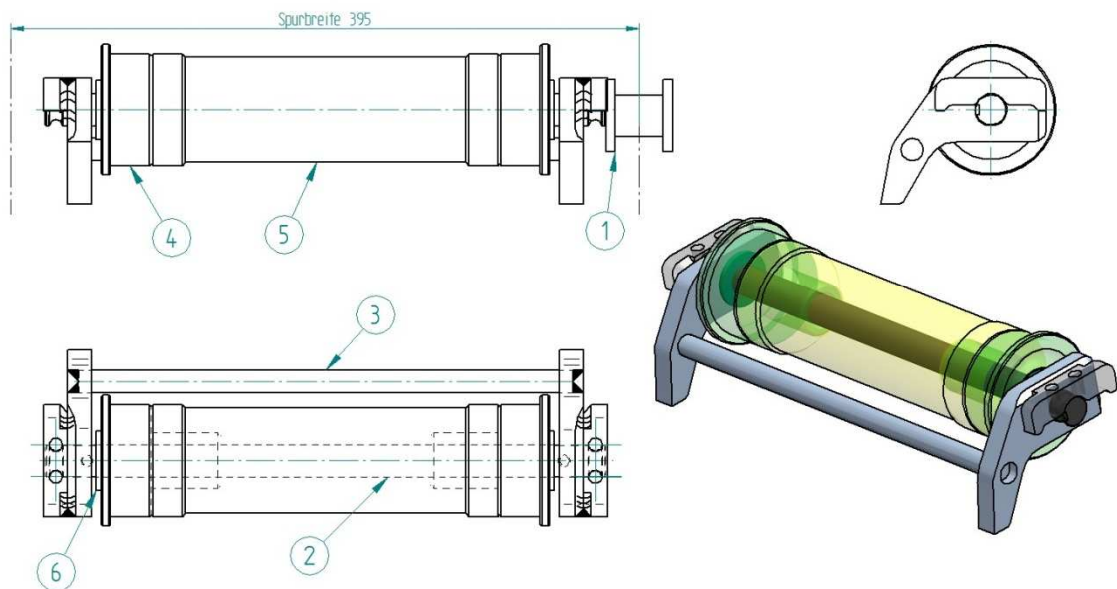
Artikel Nr. 101168



Pos.	Bezeichnung
1	Kettenanschlussstück
2	Sicherungsbügel
3	Achse gehärtet
4	Laufrolle - Stahl gehärtet
5	Transportrolle - Kunststoff
6	Distanzscheibe
7	Kette Tlg. 125

## Doppelstrang – Schubrolle für Spurbreite 395, Kette Teilung 125.

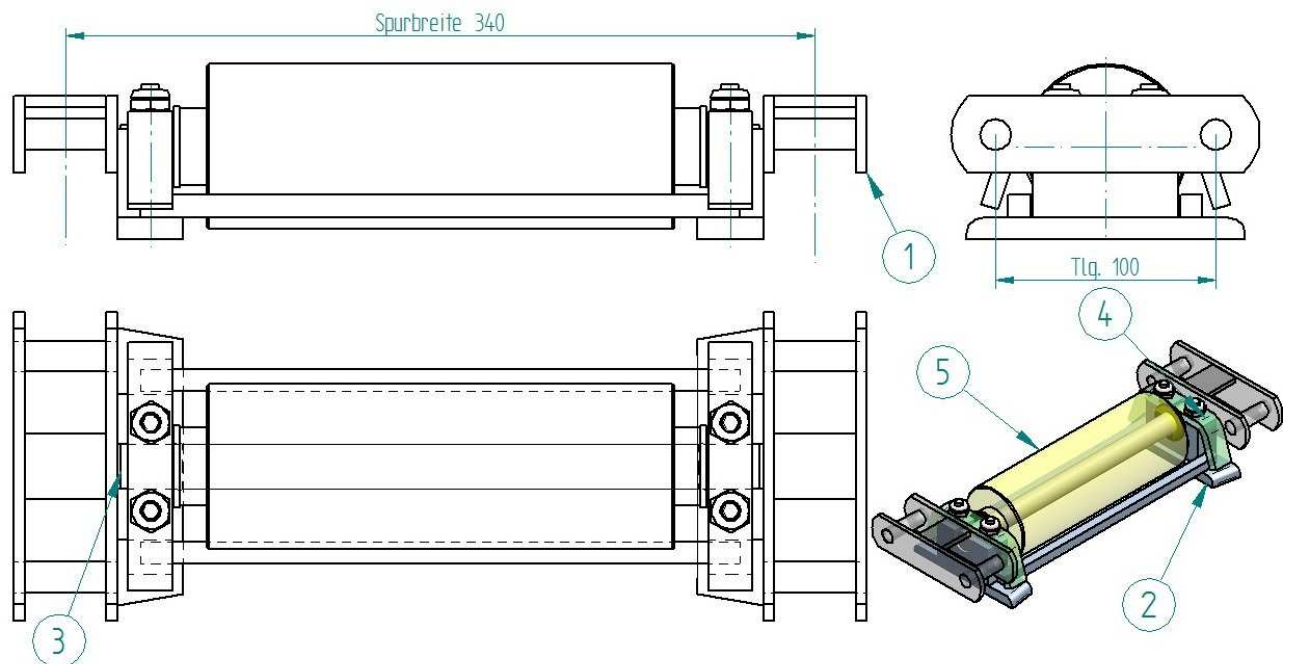
Artikel Nr. 101208



Pos.	Bezeichnung
1	Kettenanschlussstück
2	Sicherungsbügel
3	Achse gehärtet
4	Laufrolle - Stahl gehärtet
5	Transportrolle - Kunststoff
6	Distanzscheibe
7	Kette Tlg. 125

## Doppelstrang – Schubrolle für Spurbreite 340, Kette Teilung 100.

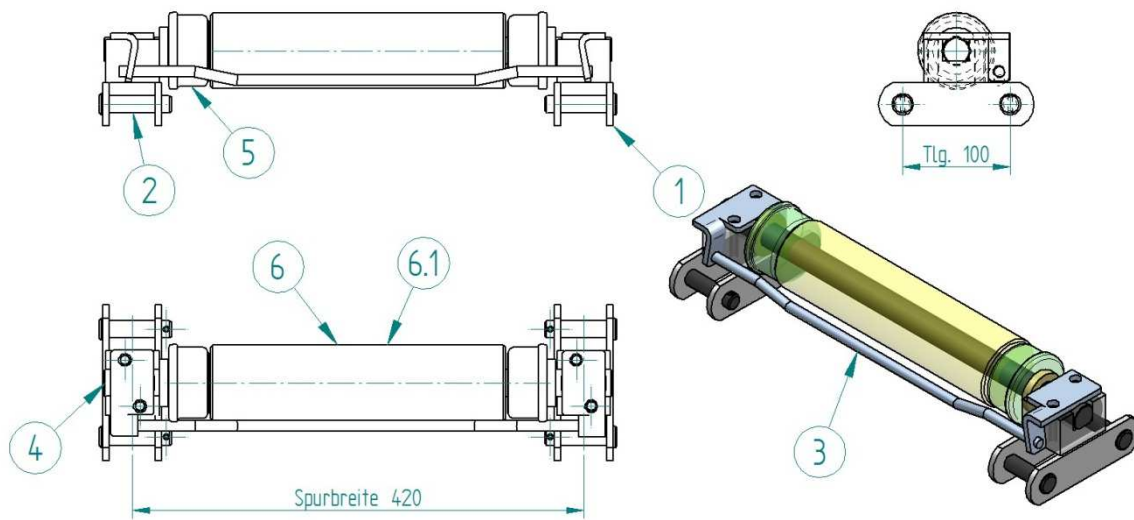
Artikel Nr. 101018



Pos.	Bezeichnung
1	Kettenanschlussstück
2	Unterbau
3	Achse gehärtet
4	Klemmblügel
5	Transportrolle - Kunststoff
6	Kette Tlg. 100
7	Kunststoff – Führungsschiene 80 x 10 x 3000
8	Kunststoff – Führungsschiene 45 x 35 x 3000

## Doppelstrang – Schubrolle für Spurbreite 420, Kette Teilung 100.

Artikel Nr. 103445

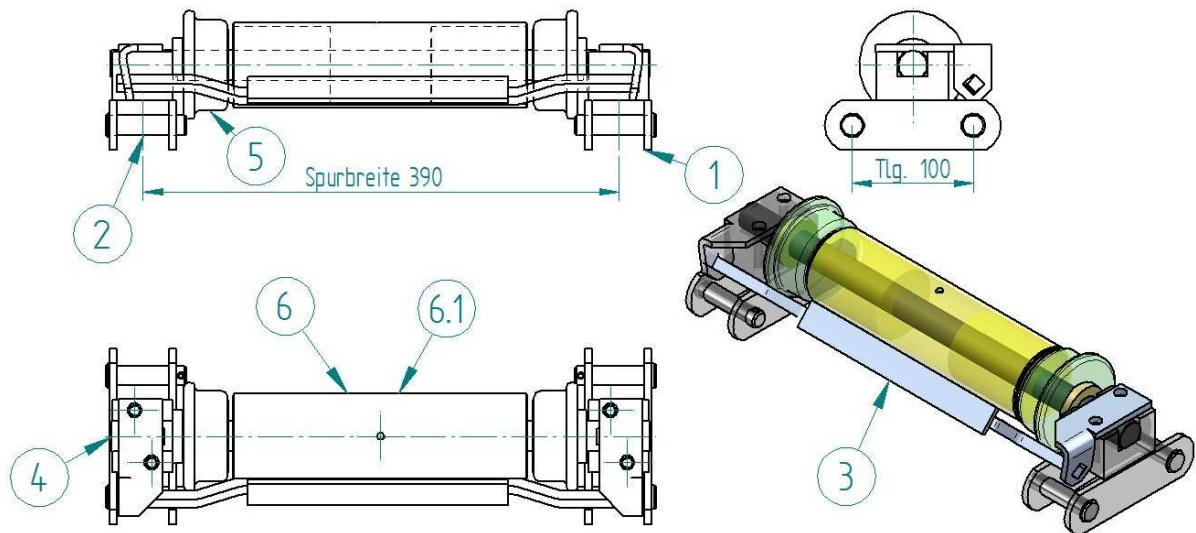


Pos.	Bezeichnung
1	Kettenanschlussstück
2	Kettenbolzen
3	Sicherungsbügel
4	Achse gehärtet
5	Laufrolle - Stahl gehärtet
6	Transportrolle - Stahl
6.1	Transportrolle - Kunststoff
7	Kette Tlg. 100



## Doppelstrang – Schubrolle für Spurbreite 390, Kette Teilung 100.

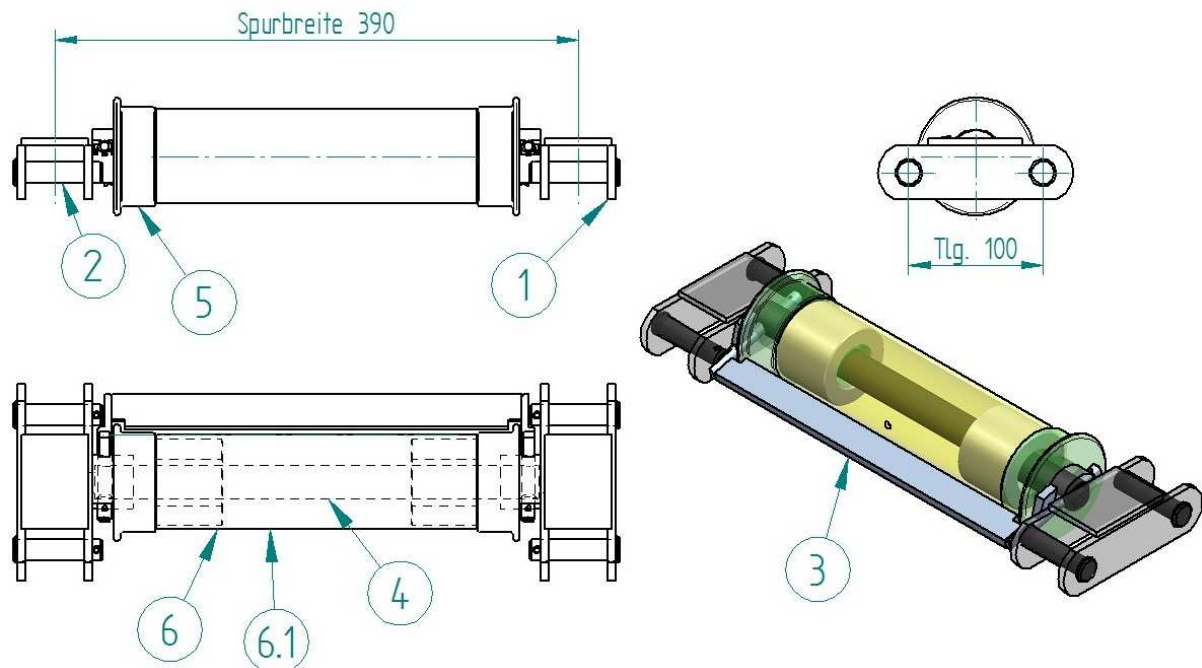
Artikel Nr. 101130



Pos.	Bezeichnung
1	Kettenanschlussstück
2	Kettenbolzen
3	Sicherungsbügel
4	Achse gehärtet
5	Laufrolle - Stahl gehärtet
6	Transportrolle - Stahl
6.1	Transportrolle - Kunststoff
7	Kette Tlg. 100

Doppelstrang – Schubrolle für Spurbreite 390, Kette Teilung 100.

Artikel Nr. 103109

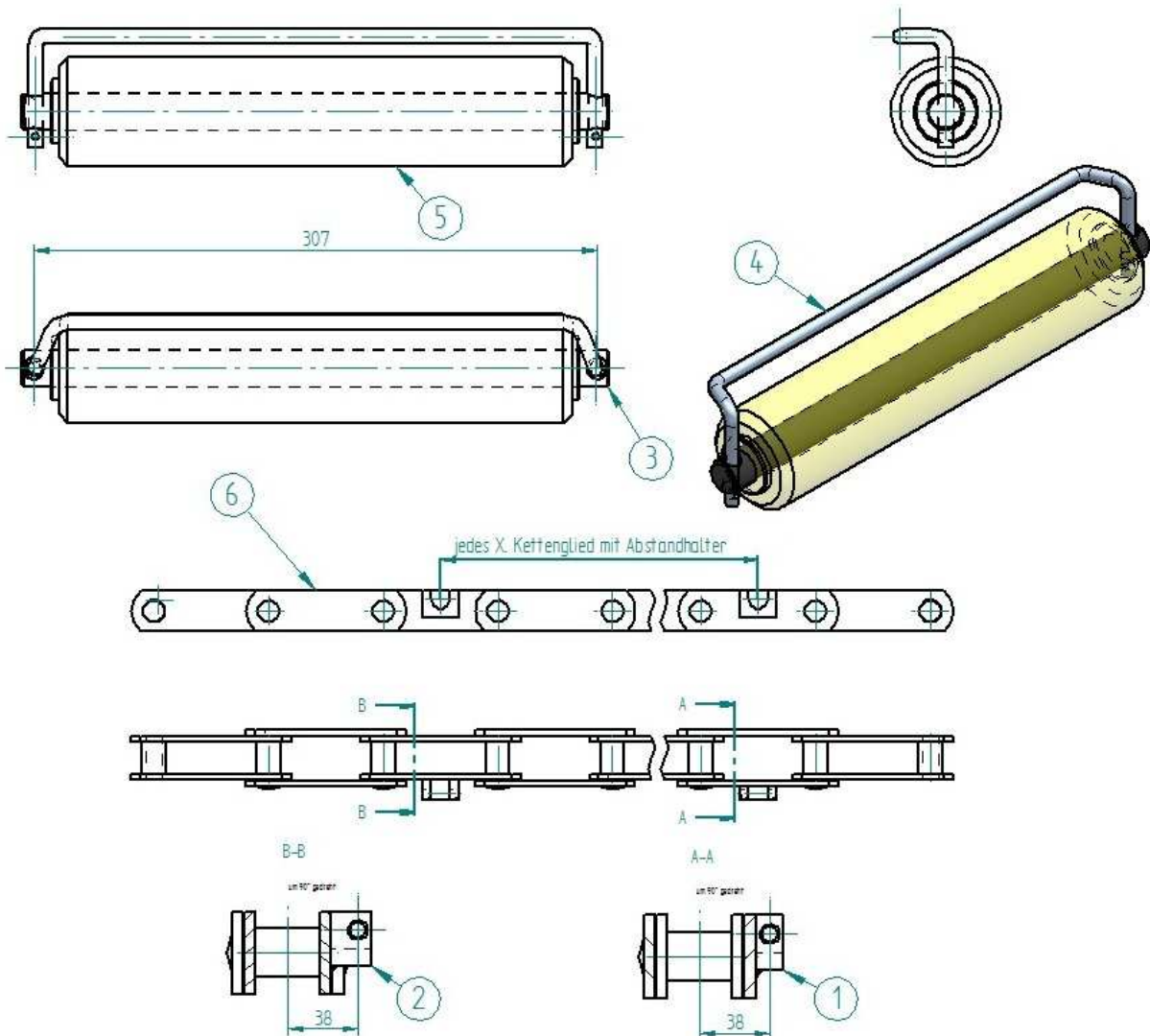


Pos.	Bezeichnung
1	Kettenanschlussstück
2	Kettenbolzen
3	Sicherungsbügel
4	Achse gehärtet
5	Laufrolle - Stahl gehärtet
6	Transportrolle - Stahl
6.1	Transportrolle - Kunststoff
7	Kette Tlg. 100

## Doppelstrang – Schubrolle für Spurbreite 385, Kette Teilung 125.

Schubrolle Artikel Nr. 102752

Kette Artikel Nr. 102810



Pos.	Bezeichnung
1	Aussenglied – Rollenhalter
2	Innenglied – Rollenhalter
3	Achse gehärtet
4	Sicherungsbügel
5	Transportrolle - Kunststoff
6	Kette Tlg. 100