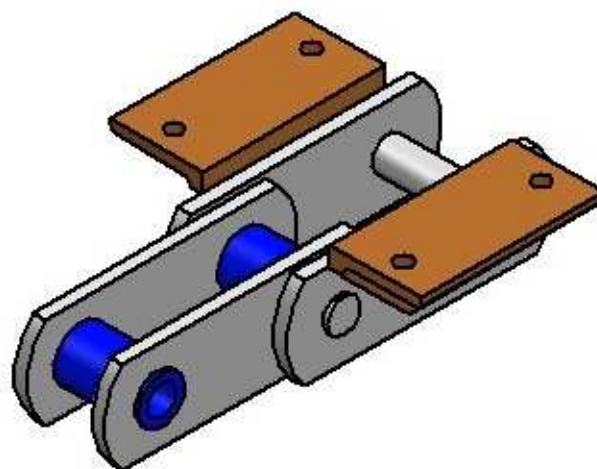
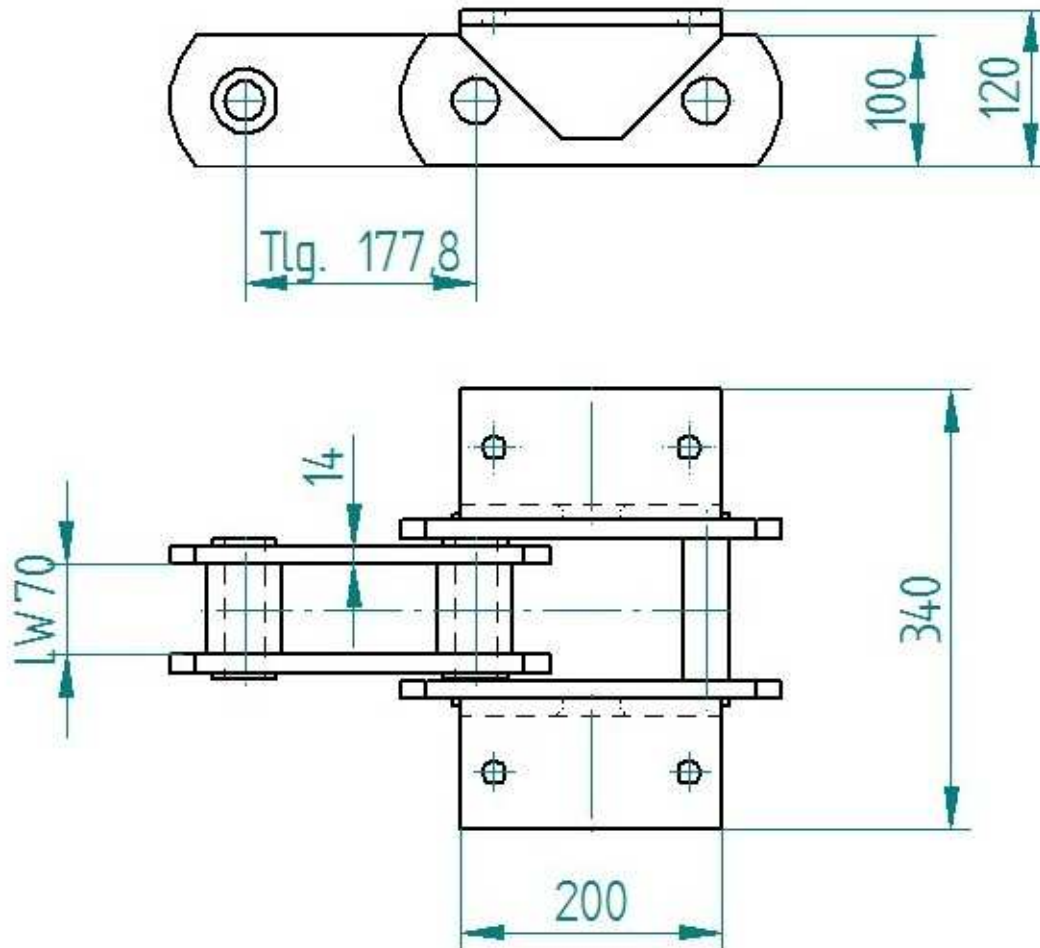
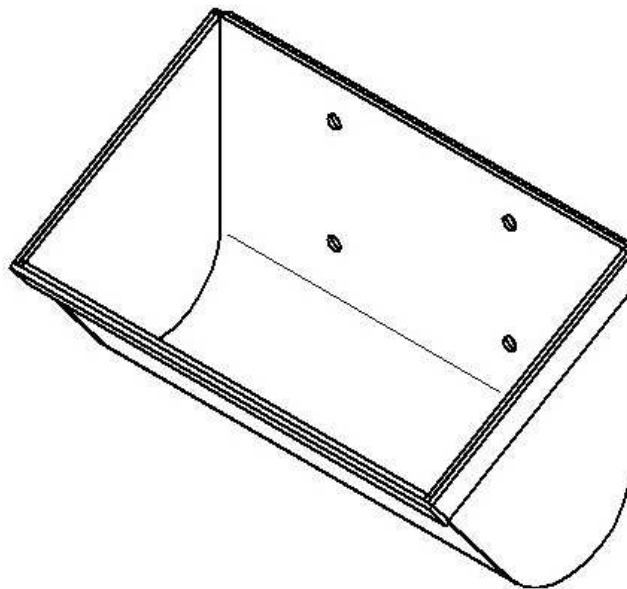
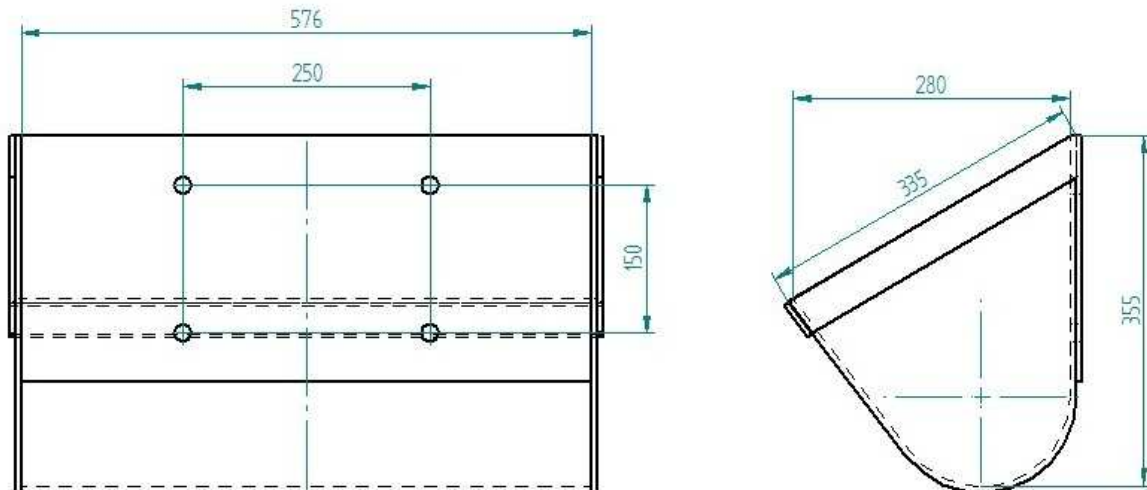


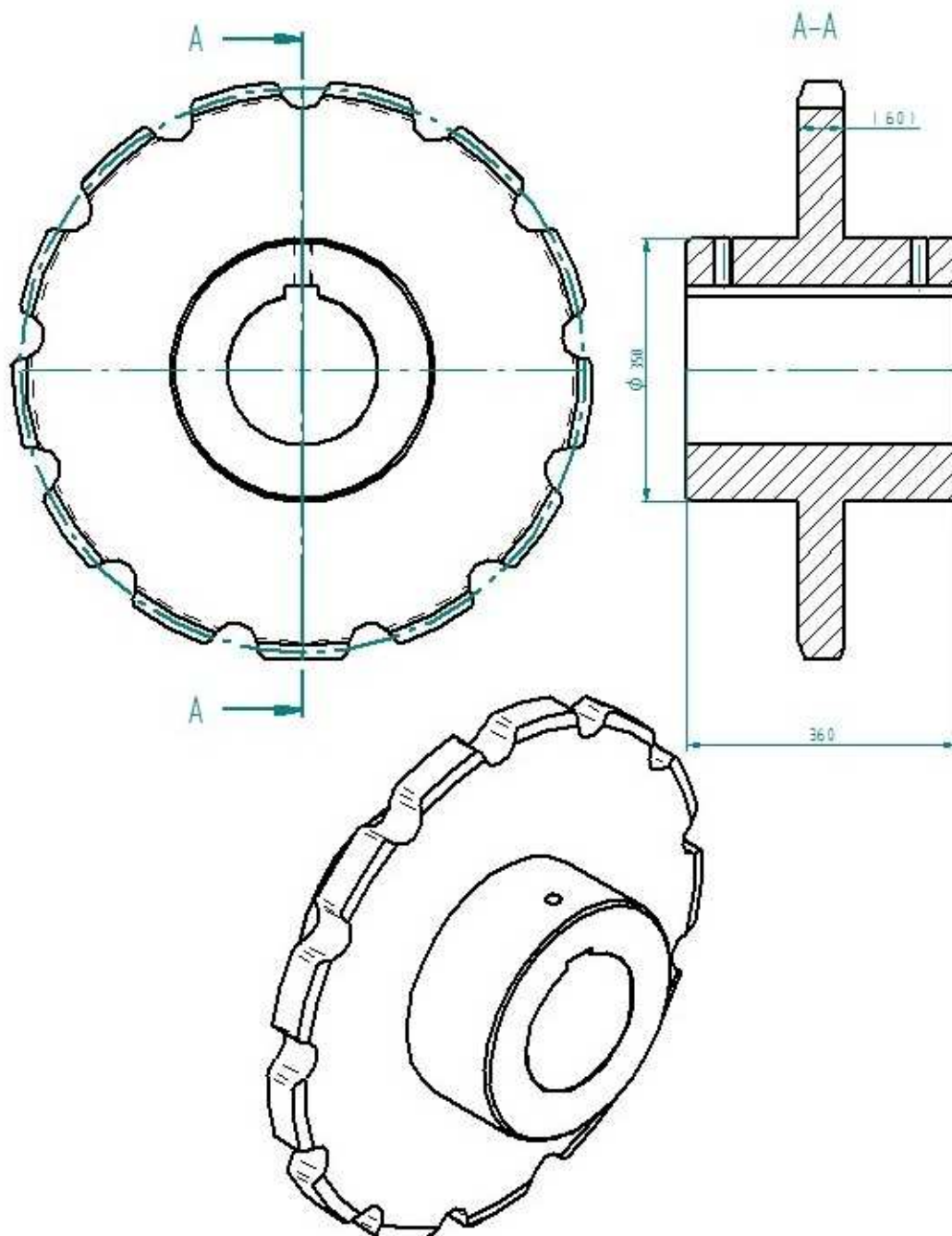
Zentralkette 7" für Becherwerk. (Bruchkraft 1000 kN / 100 t)



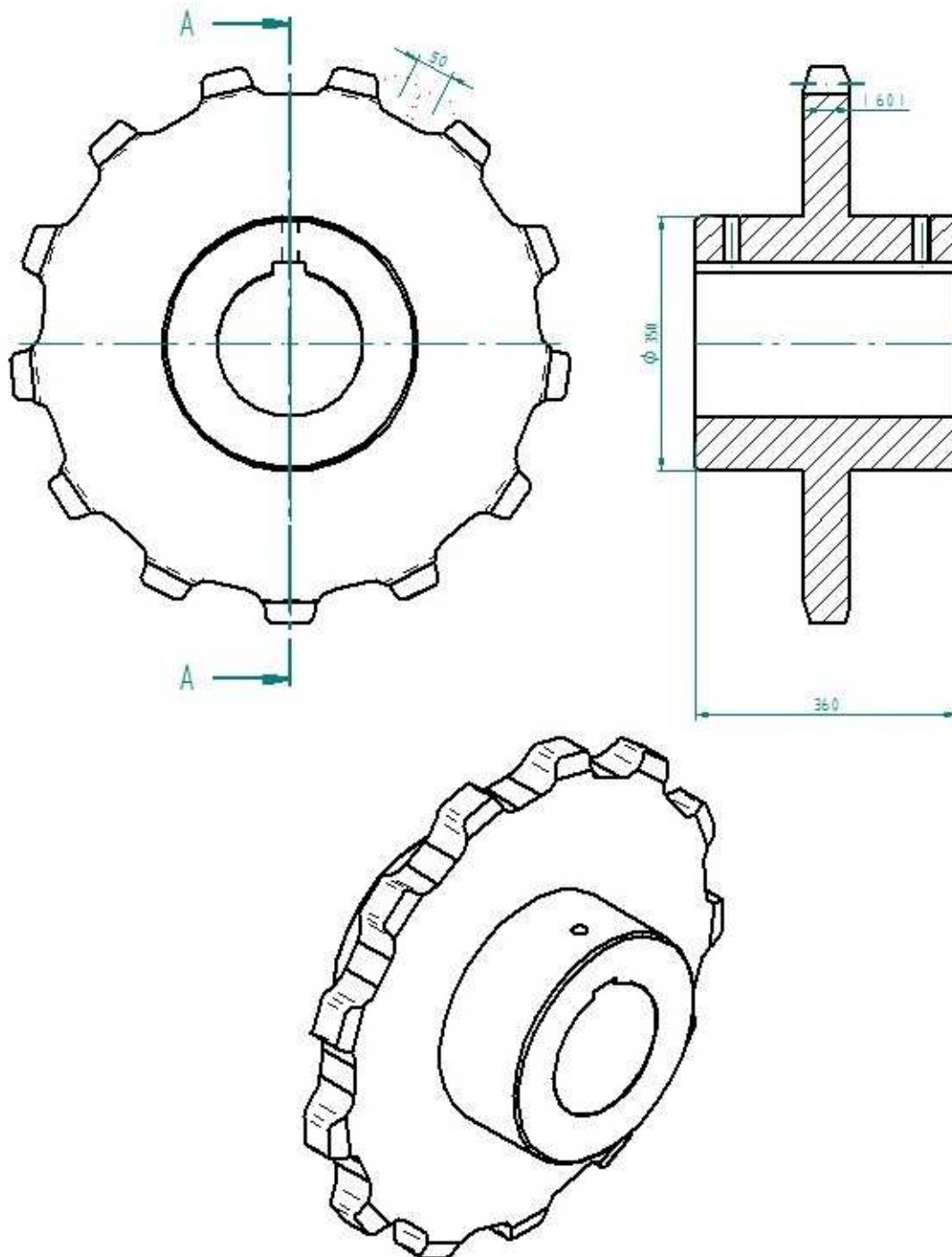
Elevatorbecher zur Zentralkette 7"



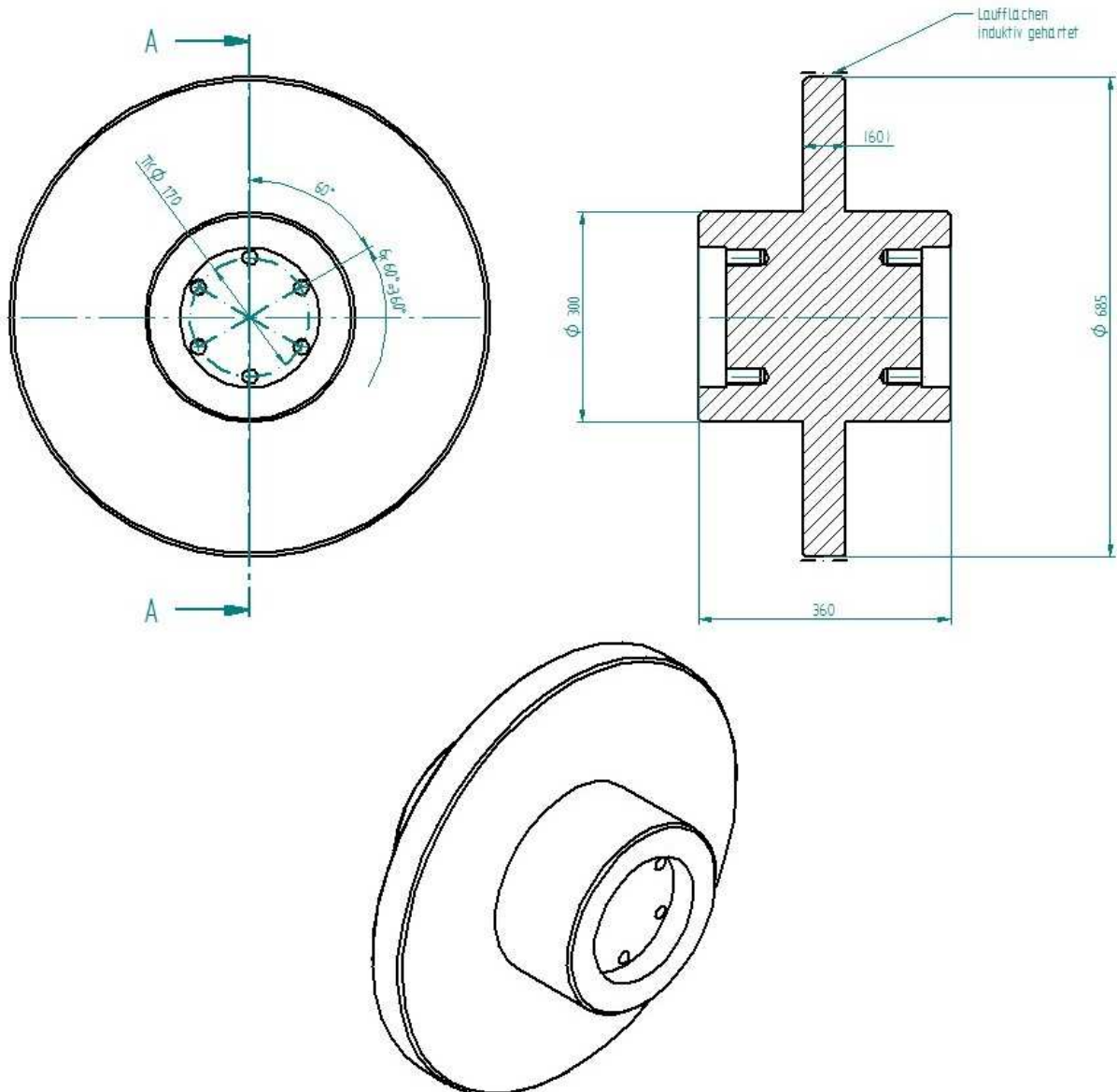
Kettenrad zur Zentralkette 7"



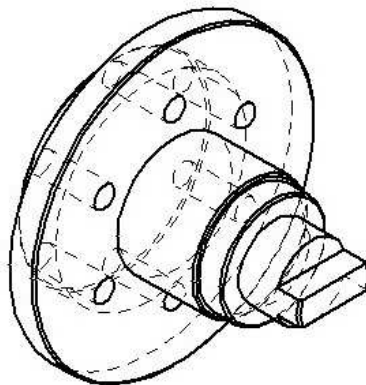
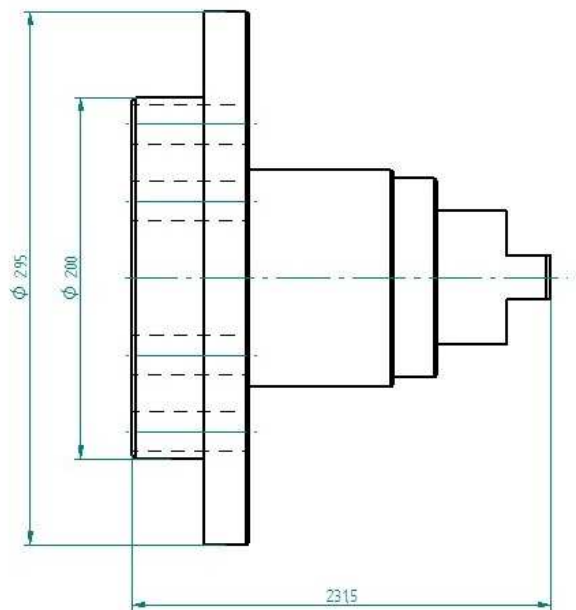
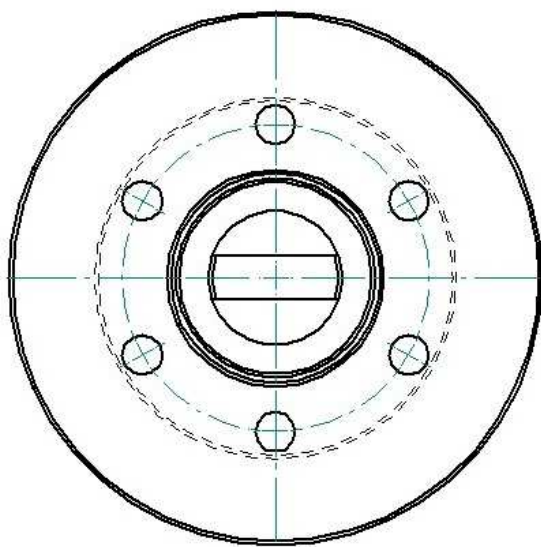
Kettenrad zur Zentralkette 7" (Zahnlücken vergrößert)



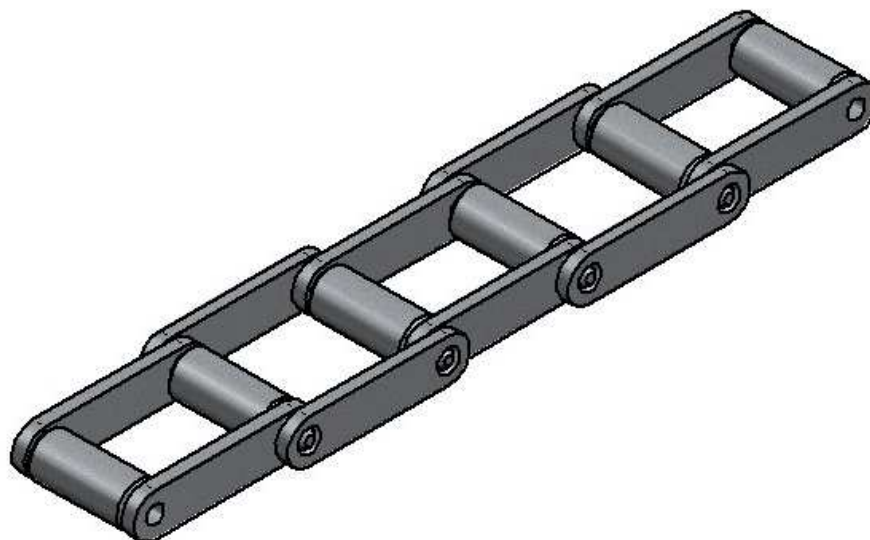
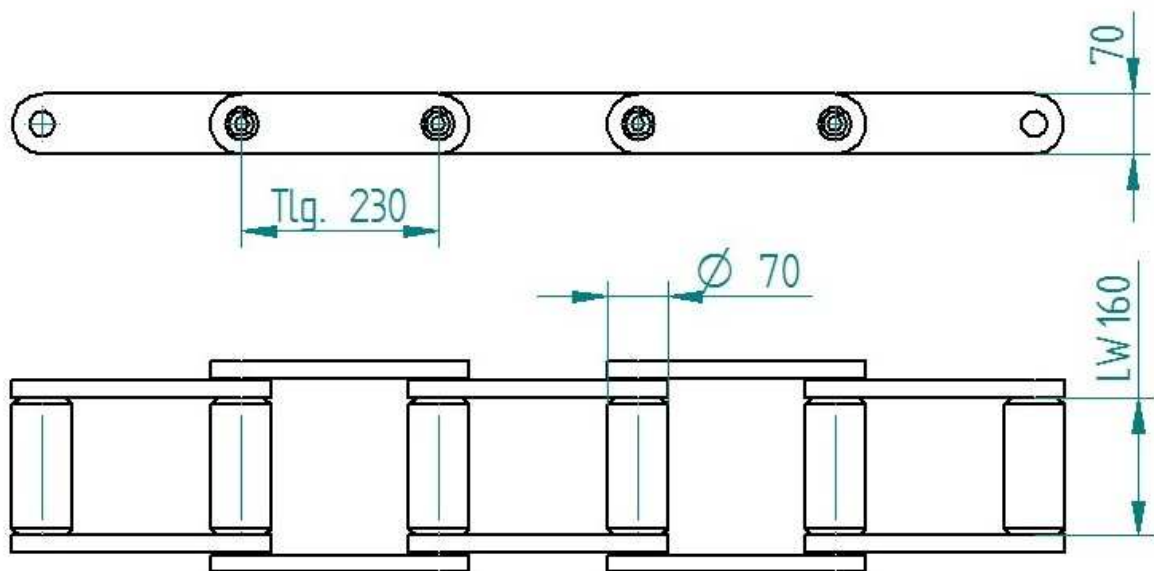
Spannrolle Zentralkette 7“



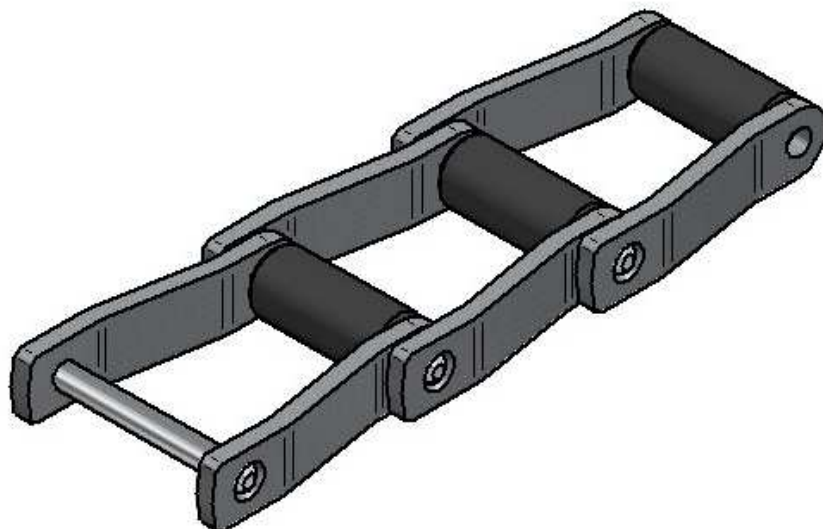
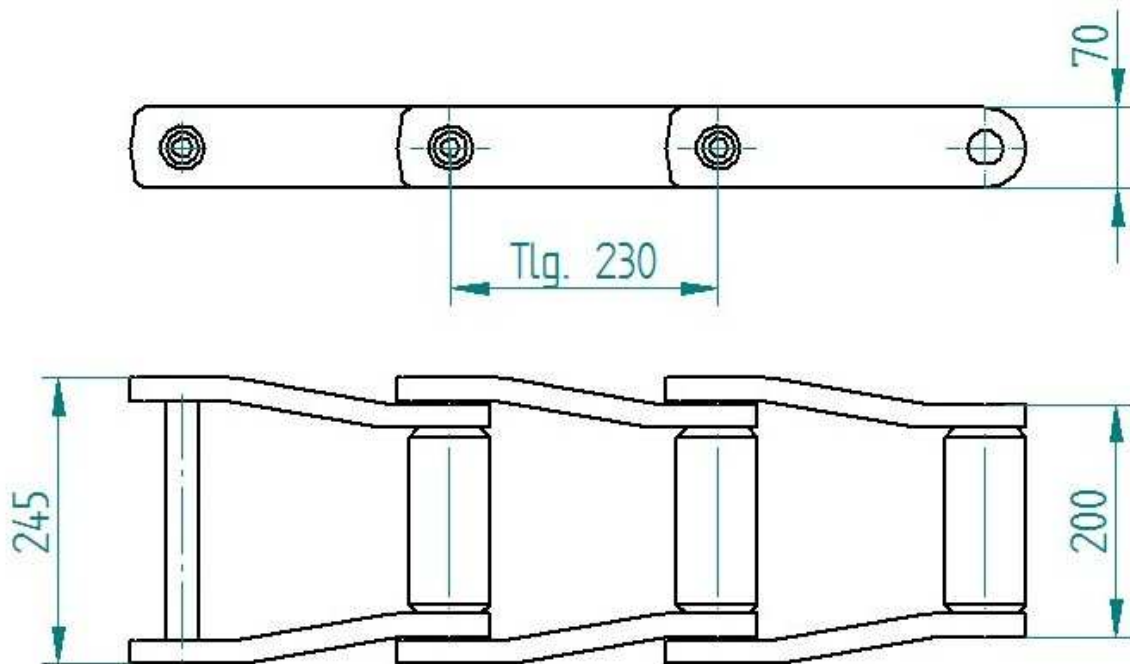
Lagerzapfen für Spannrolle



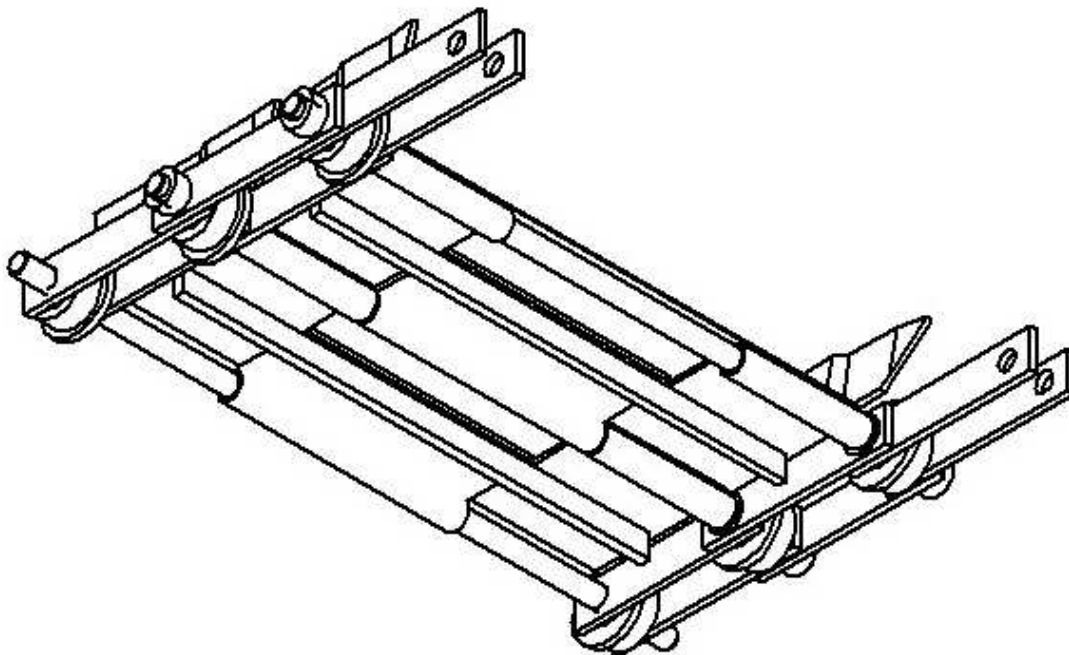
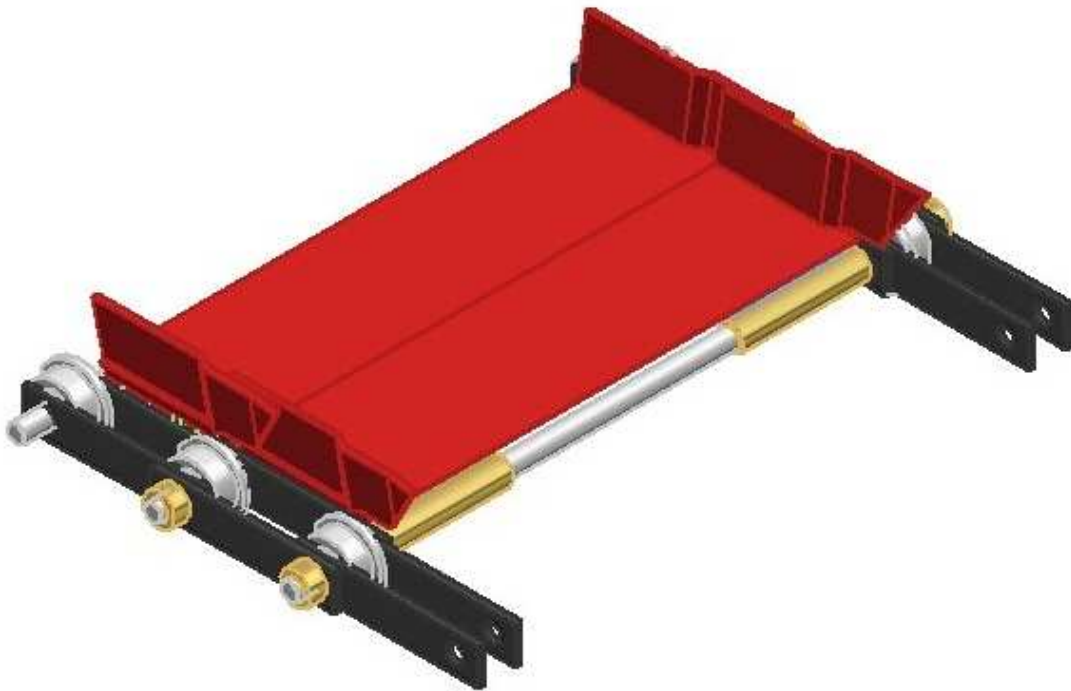
Schleppkette Teilung 230 (normale Ausführung)



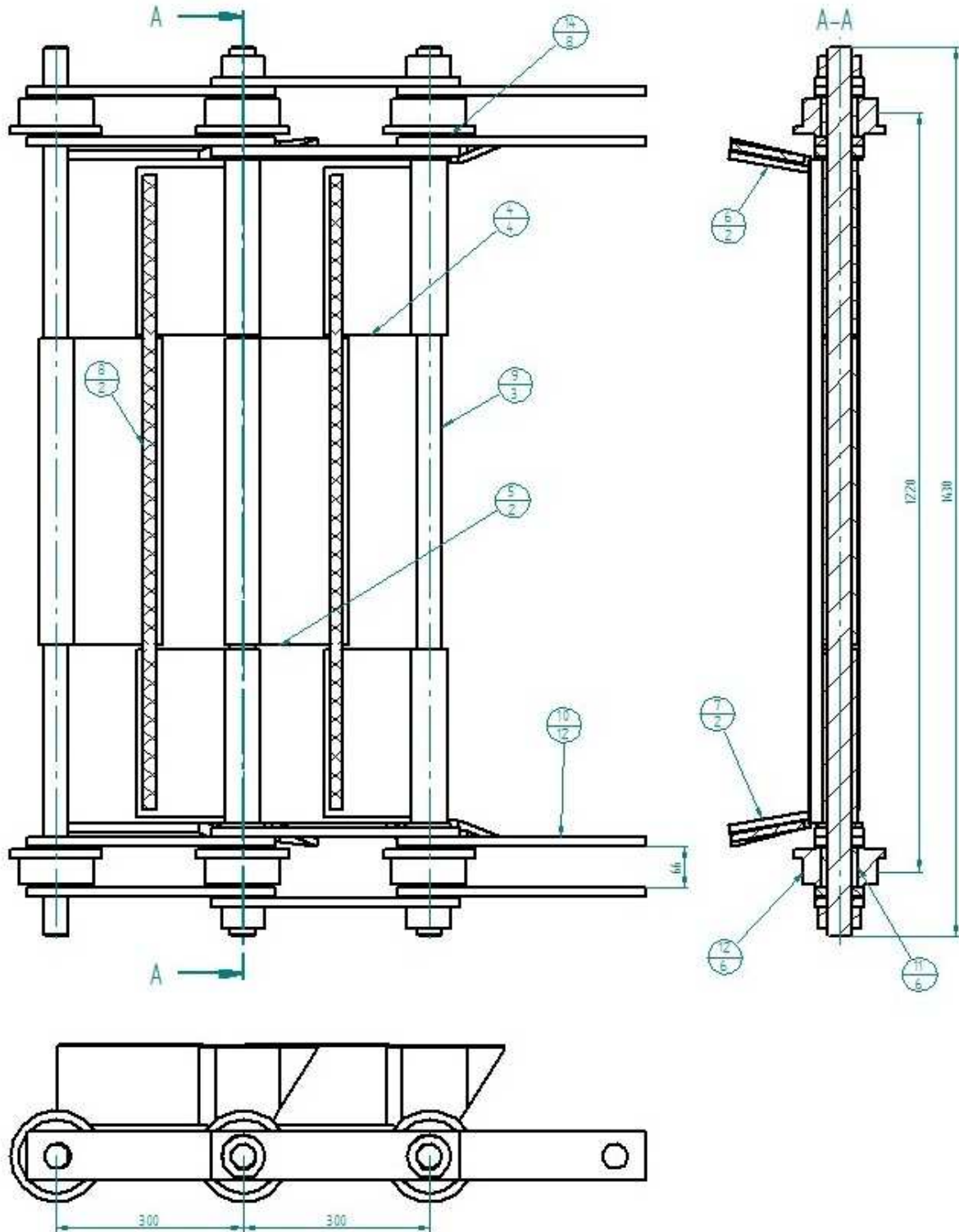
Schleppkette Teilung 230 (Ausführung als Kröpflaschenkette)



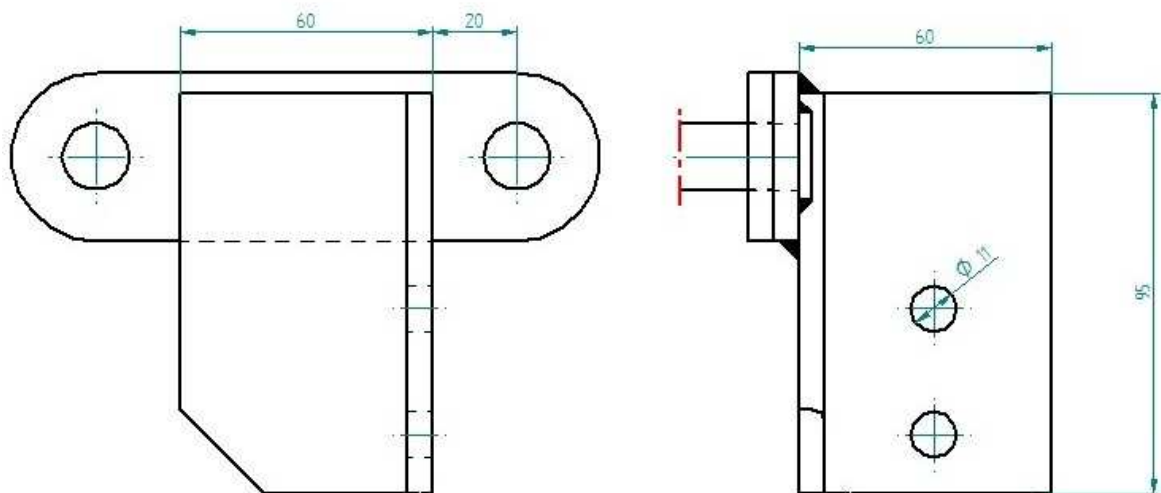
Plattenband Brecherbeschickung



Plattenband Brecherbeschickung



Kratzerkette Klinkerabfall



1:2

